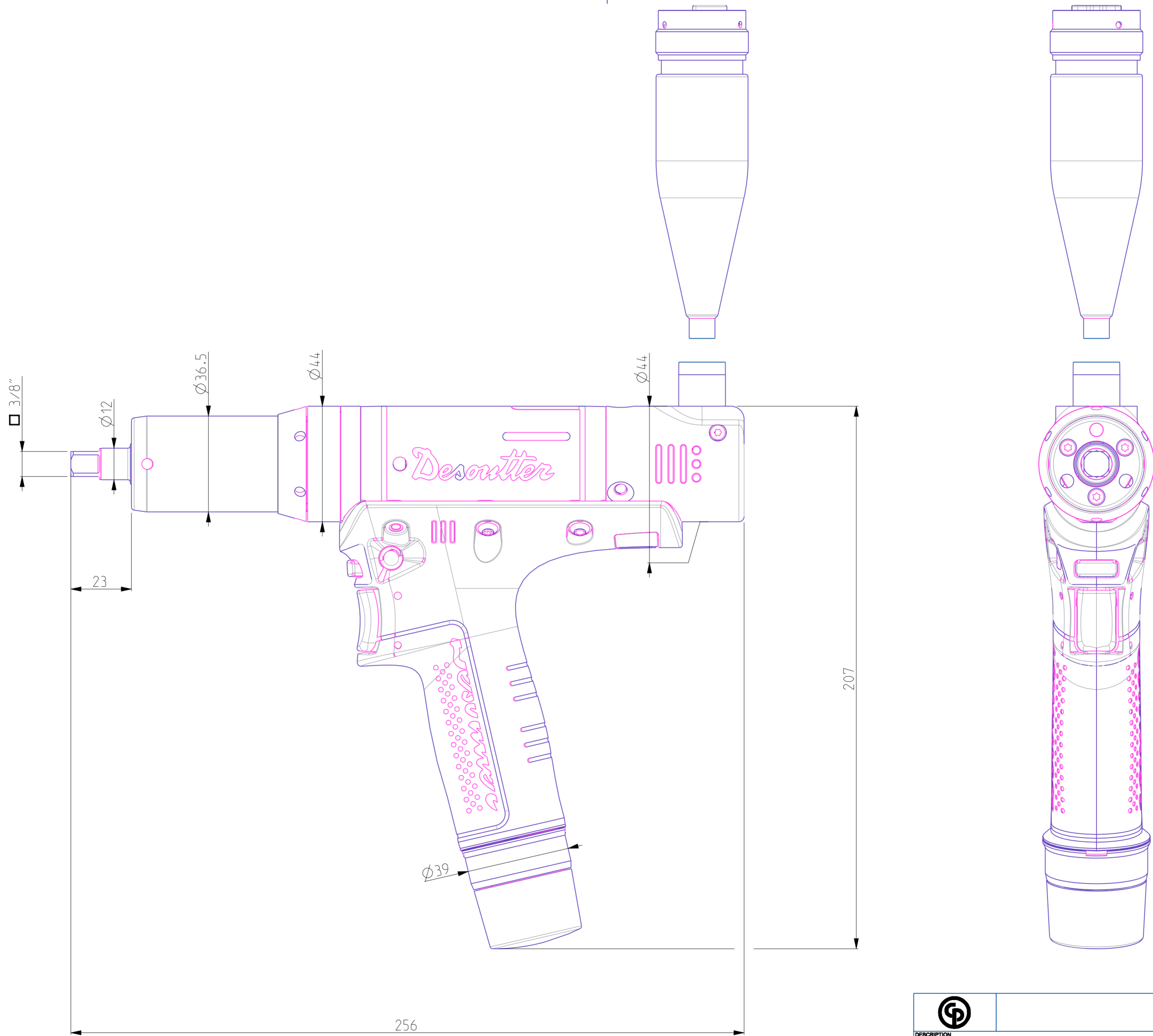



Model name	6151663030_DIM	Model Release Level	Production	Rev. Use	010
Drawing name	6151663030_DIM	Drawing Release Level	Production	Rev. Use	010

This document is our property and shall not be used without our permission be altered, copied, reproduced for manufacturing or communicated to any other person or company.
 Ce document est notre propriété et ne doit pas être modifié, copié, reproduit ou communiqué à des tiers.

Do not get any dimensions directly from the drawing.
 Ne relevez jamais une cote sur le plan.



REV.N°	ECN.N°	POS.	MODIFICATION DETAILS	DATE YYYY/MM/DD	INIT.
01	-	-	Release for Production	2023/08/10	ALG

		EPD27-1230-10S-1		DATE YYYY/MM/DD 2023/08/10		Rev. 1 / 1	
				DRG. SIZE A2		MODEL NAME 6151663030_DIM	
SCALE 0.9		BLANK DRG. -		PROTO DRG. -		DRG. No 6151663030_DIM	
DRAWN BY ALG		RELEASE LEVEL Production		Rev. 01		RD000618	