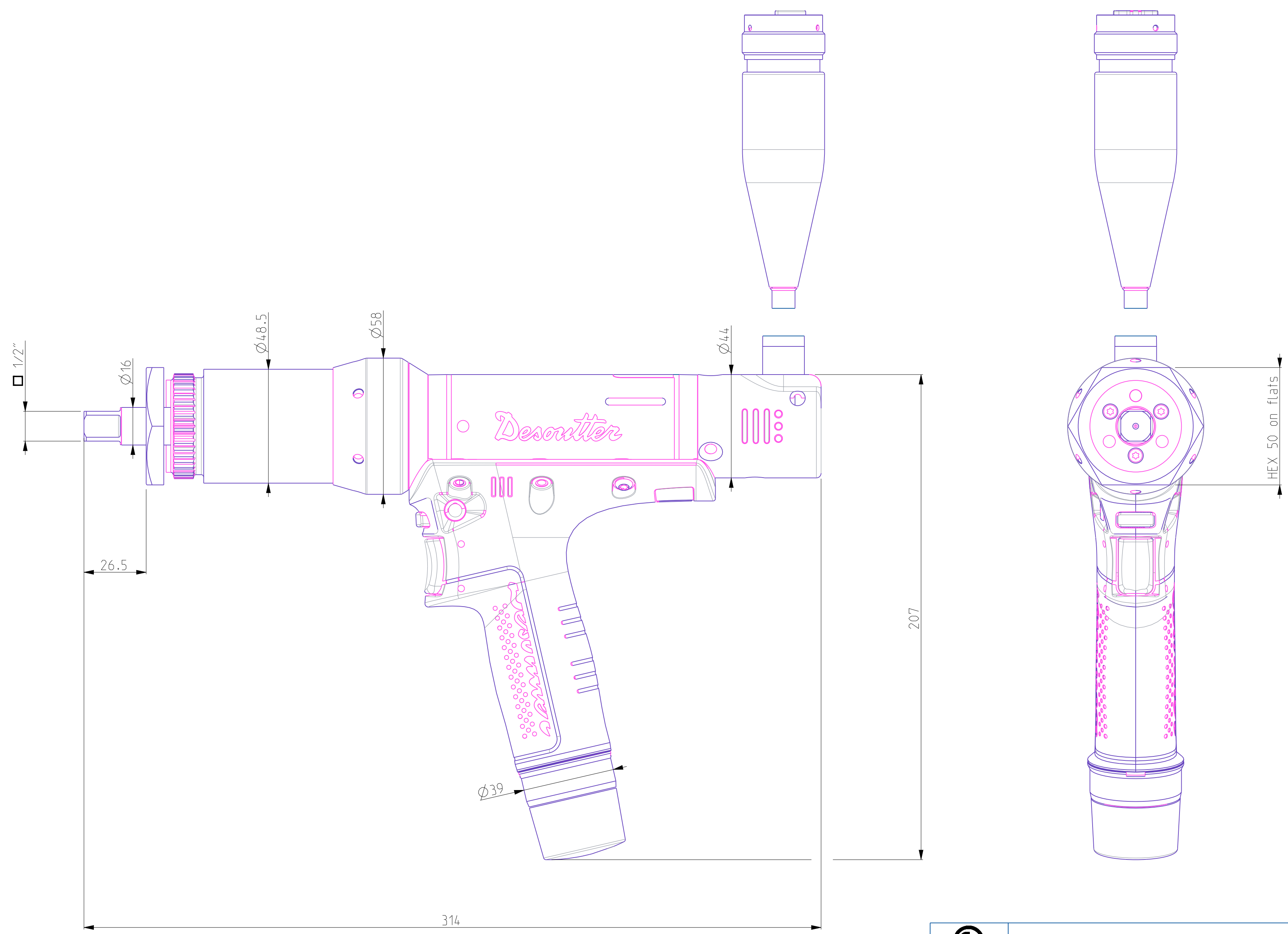



Model name	6151663100_DIM	Model Release Level	Production	Rev. Use	010
Drawing name	6151663100_DIM	Drawing Release Level	Production	Rev. Use	010

This document is our property and shall not without our permission be altered, copied, reproduced for manufacturing or communicated to any other person or company.  
 Ce document est notre propriété et ne doit pas sans notre permission, être modifié, copié, utilisé pour fabrication ou communiqué à des tiers.

01	-	-	Release for Production	2023/08/11	ALG
REV.N°	ECN.N°	POS.	MODIFICATION DETAILS	DATE YYYY/MM/DD	INIT.



		<b>EPD70-850-SQ1/2-5</b>		DATE YYYY/MM/DD 2023/08/11		1 / 1			
				DRG. SIZE <b>A2</b>		MODEL NAME <b>6151663100_DIM</b>		WEIGHT <b>0.000 Kg</b>	
SCALE <b>0.9</b>		BLANK DRG. -		PROTO DRG. -		DRG. No <b>6151663100_DIM</b>		Rev. <b>01</b>	
DRAWN BY <b>ALG</b>									

RD000618