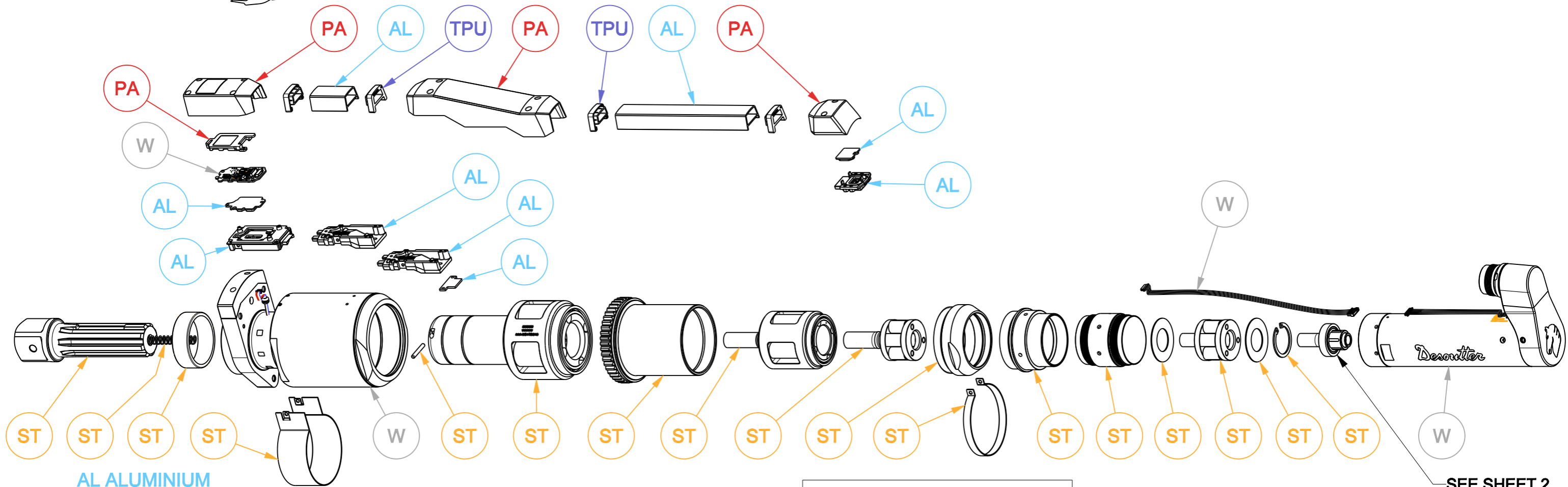
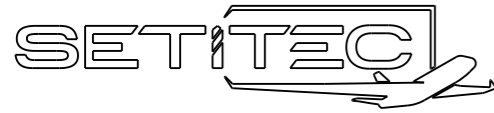




PRODUCT - DECOMMISSIONING

Part N° : 6159910100
 Rev N° : 01
 Date : 2024/01/02
 Sheet : 1 / 2



AL ALUMINIUM

ST STEEL

W WEEE

PVC POLYVINYL CHLORIDE

PA POLYAMIDE

TPU THERMOPLASTIC POLYURETHANE

PP POLYPROPYLENE

PS POLYSTYRENE

PC POLYCARBONATE

ABS-PC ACRYLONITRILE BUTADIENE STYRENE - POLYCARBONATE

PPS POLYPHENYLENE SULFIDE

PBT POLYBUTYLENE TEREPHTALATE

PEEK POLYETHERETHERCETONE

PET POLYTEREPHTALATE D'ETHYLENE

Applied on :

- 6151662040 : EFD43-8
- 6151662050 : EFD43-15
- 6151662060 : EFD43-30
- 6151662070 : EFD43-45
- 6151662080 : EFD51-70
- 6151662090 : EFD51-135
- 6151662110 : EFD60-175
- 6151662120 : EFD60-250
- 6151662130 : EFD80-330
- 6151662140 : EFD80-450
- 6151662150 : EFD80-680
- 6151662160 : EFD80-950
- 6151662170 : EFD106-1100
- 6151662180 : EFD106-1600
- 6151662190 : EFD106-1900

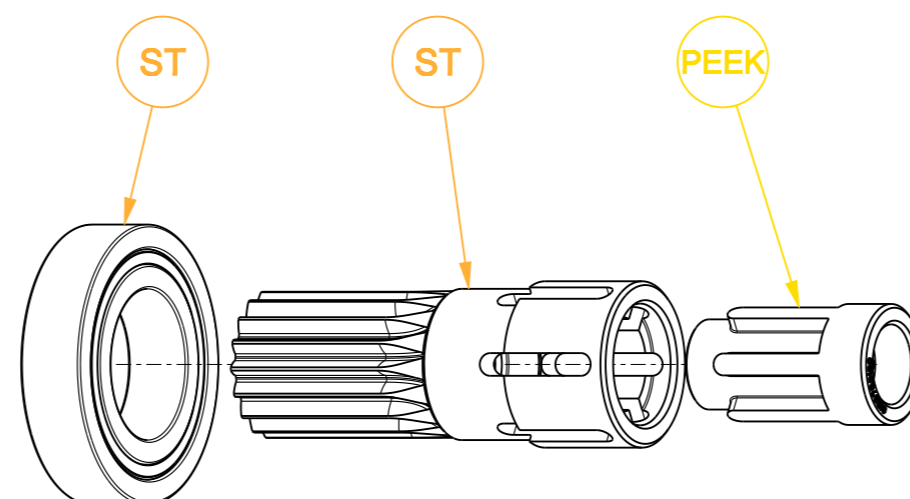
SEE SHEET 2

Screw and extra small items not represented



PRODUCT - DECOMMISSIONING

Part N° : 6159910100
Rev N° : 01
Date : 2024/01/02
Sheet : 2 / 2



AL ALUMINIUM

ST STEEL

W WEEE

PVC POLYVINYL CHLORIDE

PA POLYAMIDE

TPU THERMOPLASTIC POLYURETHANE

PP POLYPROPYLENE

PS POLYSTYRENE

PC POLYCARBONATE

ABS-PC ACRYLONITRILE BUTADIENE STYRENE - POLYCARBONATE

PPS POLYPHENYLENE SULFIDE

PBT POLYBUTYLENE TEREPHTALATE

PEEK POLYETHERETHERCETONE

PET POLYTEREPHTALATE D'ETHYLENE

Applied on :

6153979340 : SUN COUPLING ASSY
6153979350 : SUN COUPLING ASSY
6153979360 : SUN COUPLING ASSY
6153979500 : SUN COUPLING ASSY
6153977680 : SUN COUPLING ASSY
6153977740 : SUN COUPLING ASSY
6154012800 : SUN COUPLING ASSY
6154012810 : SUN COUPLING ASSY
6154012340 : SUN COUPLING ASSY

Screw and extra small items not represented