

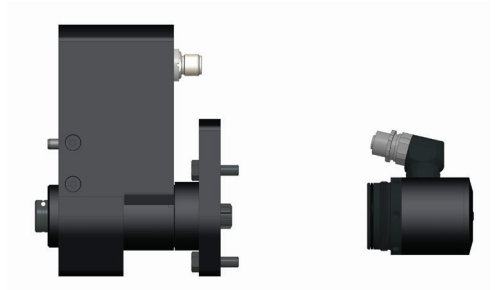
TA - Additional torque and angle transducer
 from nutrunner software 2.3.1

Model

TA45

TA135

TA250



Compatible tool	Part number	Series
EFDE43-8-TA	6151660010	B
EFDE43-15-TA	6151660020	B
EFDE43-30-TA	6151660030	B
EFDE43-45-TA	6151660040	B
EFDE51-70-TA	6151660050	B
EFDE51-135-TA	6151660060	B
EFDE60-95-TA	6151660070	B
EFDE60-175-TA	6151660080	B
EFDE60-250-TA	6151660090	B
EFDA40-55-TA	6151660190	B
EFDA63-190-TA	6151660200	B
EFDA107-450-TA	6151660210	B
EFDS43-8-TA	6151660100	B
EFDS43-15-TA	6151660110	B
EFDS43-30-TA	6151660120	B
EFDS43-45-TA	6151660130	B
EFDS51-70-TA	6151660140	B
EFDS51-135-TA	6151660150	B
EFDS60-95-TA	6151660160	B
EFDS60-175-TA	6151660170	B
EFDS60-250-TA	6151660180	B

TECHNICAL DATA

Model	Nominal torque	Min. torque	Min. centre distance	Square drive
	Nm	Nm	mm	in.
TA45	45	5	43	3/8"
TA135	135	20	51	1/2"
TA250	250	21	60	3/4"

WHERE-USED

	EFDE43-8-TA	EFDE43-15-TA	EFDE43-30-TA	EFDE43-45-TA	EFDE51-70-TA	EFDE51-135-TA	EFDE60-95-TA	EFDE60-175-TA	EFDE60-250-TA	EFDS43-8-TA	EFDS43-15-TA	EFDS43-30-TA	EFDS43-45-TA	EFDS51-70-TA	EFDS51-135-TA	EFDS60-95-TA	EFDS60-175-TA	EFDS60-250-TA	EFDA40-55-TA	EFDA63-190-TA	EFDA107-450-TA	
TA45	x	x	x	x						x	x	x	x							x		
TA135					x	x	x							x	x	x						
TA250								x	x								x	x		x	x	

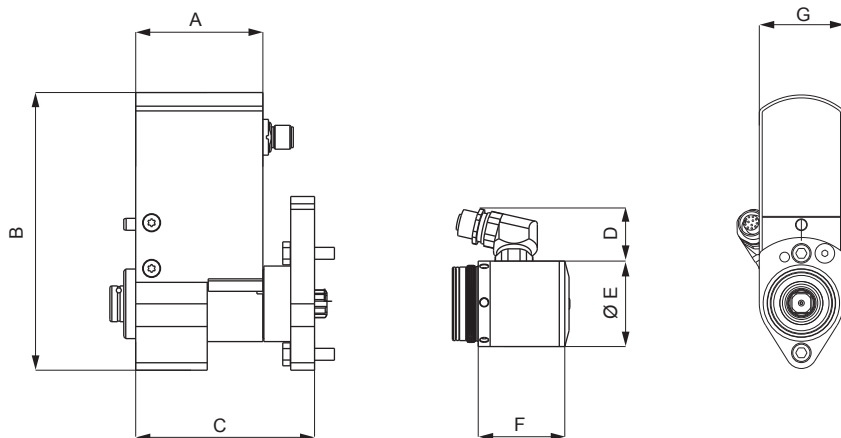
Find more information and your Desoutter contacts on:

www.desouttertools.com

Software and documentation available at:

<http://resource-center.desouttertools.com>

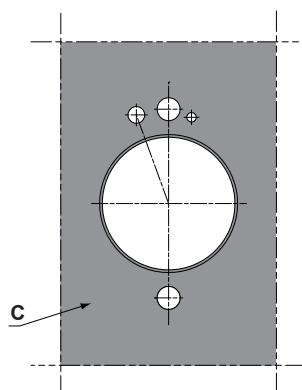
OVERALL DIMENSIONS



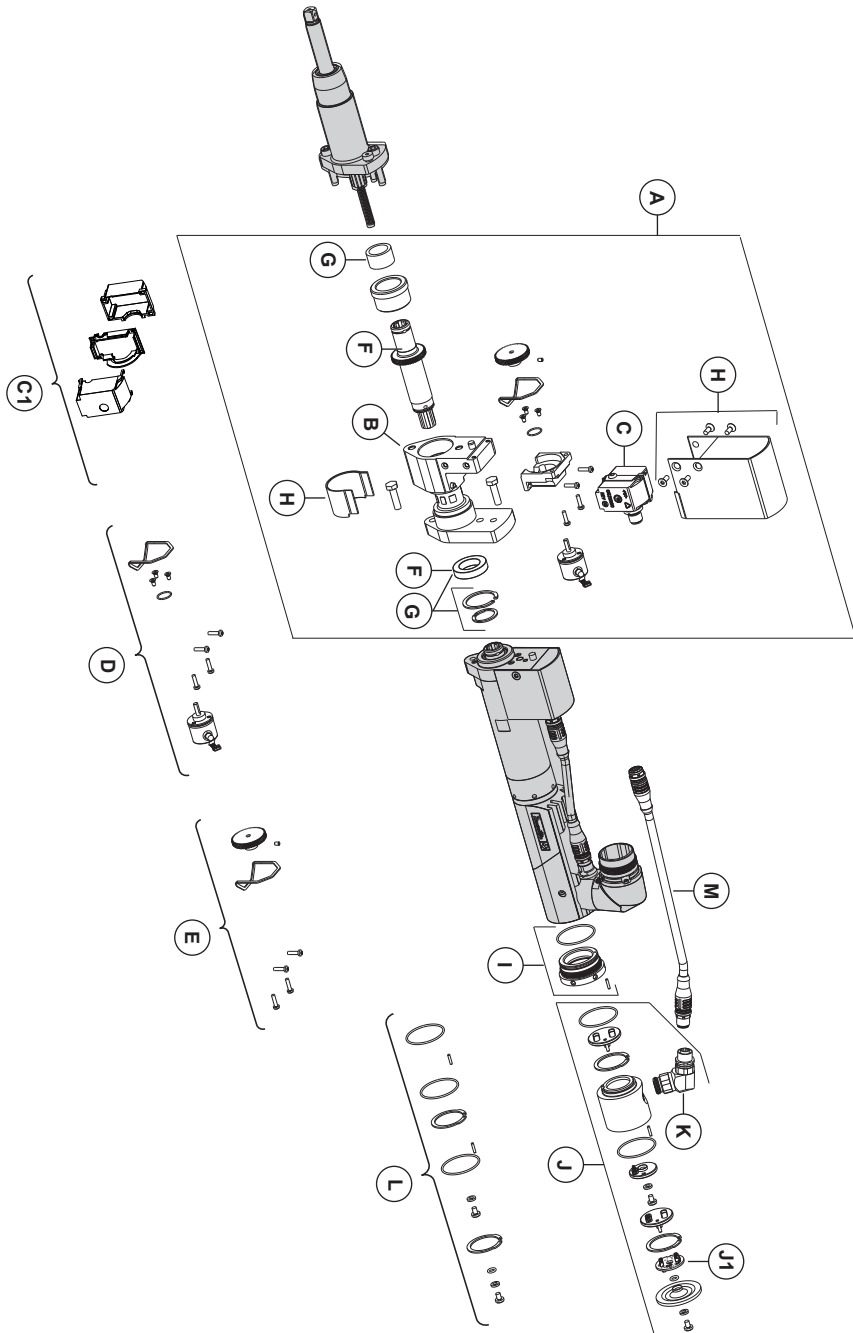
Model	A		B		C		D		Ø E		F		G	
	mm	in.	mm	in.	mm	in.	mm	in.	mm	in.	mm	in.	mm	in.
TA45	64	2.52	140	5.51	90	3.54	37	1.46	39	1.53	44	1.73	43	1.69
TA135	70	2.75	153	6.02	98	3.86	37	1.46	39	1.53	44	1.73	51	2.01
TA250	70	2.75	153	6.02	98	3.86	37	1.46	39	1.53	44	1.73	51	2.01

MOUNTING TEMPLATE

Transducer model	C - mounting template
TA45	6159701380
TA135	6159701390
TA250	



COMPLETE TOOL



LIST OF SPARE PARTS

Item	Description	Part number	Qty																Wear						
			EFDE43-8-TA	EFDE43-15-TA	EFDE43-30-TA	EFDE43-45-TA	EFDE51-70-TA	EFDE51-135-TA	EFDE60-95-TA	EFDE60-175-TA	EFDE60-250-TA	EFDS43-8-TA	EFDS43-15-TA	EFDS43-30-TA	EFDS43-45-TA	EFDS51-70-TA	EFDS51-135-TA	EFDS60-95-TA	EFDS60-175-TA	EFDS60-250-TA	EFDA40-55-TA	EFDA63-190-TA	EFDA107-450-TA	High	Medium
A	Kit transducer TA45	6153988785	1	1	1	1					1	1	1	1						1					X
A	Kit transducer TA135	6153988795				1	1	1							1	1	1								X
A	Kit transducer TA250	6153988805							1	1								1	1		1	1			X
B	Kit transducer body TA45	6155680285	1	1	1	1					1	1	1	1					1						X
	Transducer	-	1	1	1	1					1	1	1	1					1						
	Center	-	2	2	2	2					2	2	2	2					2						
B	Kit transducer body TA135	6155680295				1	1	1							1	1	1								X
	Transducer	-				1	1	1							1	1	1								
	Center	-				2	2	2							2	2	2								
B	Kit transducer body TA250	6155680305							1	1								1	1		1	1			X
	Transducer	-							1	1								1	1		1	1			
	Center	-							2	2								2	2		2	2			
C	Kit electronic board assy	6159196695	1	1	1	1	1	1	1	1	1	1	1	1	1	1	1	1	1	1	1	1	1	1	X
	Board	-	1	1	1	1	1	1	1	1	1	1	1	1	1	1	1	1	1	1	1	1	1	1	
C1	Kit board protective cover	6153982465	1	1	1	1	1	1	1	1	1	1	1	1	1	1	1	1	1	1	1	1	1	1	X
	Board shell left side	-																							
	Board shell right side	-																							
	Gasket	-																							
D	Kit angle coder	6153988615	1	1	1	1	1	1	1	1	1	1	1	1	1	1	1	1	1	1	1	1	1	1	X
	Coder	-	1	1	1	1	1	1	1	1	1	1	1	1	1	1	1	1	1	1	1	1	1	1	
	Screw ISO14581 M4X10 black	-	3	3	3	3	3	3	3	3	3	3	3	3	1	3	3	3	3	3	3	3	3	3	
	Gasket	-	1	1	1	1	1	1	1	1	1	1	1	1	1	1	1	1	1	1	1	1	1	1	
	O-ring 12X1	-	1	1	1	1	1	1	1	1	1	1	1	1	1	1	1	1	1	1	1	1	1	1	
	Screw ISO14583 M3X12	-	4	4	4	4	4	4	4	4	4	4	4	4	4	4	4	4	4	4	4	4	4	4	
E	Kit gear wheel	6153988625	1	1	1	1	1	1	1	1	1	1	1	1	1	1	1	1	1	1	1	1	1	1	X
	Gear wheel M0.5 Z63	-	1	1	1	1	1	1	1	1	1	1	1	1	1	1	1	1	1	1	1	1	1	1	
	Screw ISO4029 M4x4	-	1	1	1	1	1	1	1	1	1	1	1	1	1	1	1	1	1	1	1	1	1	1	
	Gasket	-	1	1	1	1	1	1	1	1	1	1	1	1	1	1	1	1	1	1	1	1	1	1	
	Screw ISO14583 M3X12	-	4	4	4	4	4	4	4	4	4	4	4	4	4	4	4	4	4	4	4	4	4	4	
F	Kit driver TA45	6153988635	1	1	1	1					1	1	1	1						1					X
	Driver	-	1	1	1	1					1	1	1	1						1					
	Shaft spline	-	1	1	1	1					1	1	1	1						1					
	Bearing roller 2.5X7.8	-	1	1	1	1					1	1	1	1						1					
	Pin ISO2338 - 4 h6 X 60	-	1	1	1	1					1	1	1	1						1					

Item	Description	Part number	Qty													Wear												
			EFDE43-8-TA	EFDE43-15-TA	EFDE43-30-TA	EFDE43-45-TA	EFDE51-70-TA	EFDE51-135-TA	EFDE60-95-TA	EFDE60-175-TA	EFDE60-250-TA	EFDS43-8-TA	EFDS43-15-TA	EFDS43-30-TA	EFDS43-45-TA	EFDS51-70-TA	EFDS51-135-TA	EFDS60-95-TA	EFDS60-175-TA	EFDA40-55-TA	EFDA63-190-TA	EFDA107-450-TA	High	Medium	Low			
F	Kit driver TA135/TA250	6153988645					1	1	1	1	1					1	1	1	1	1	1	1						X
	Driver	-					1	1	1	1	1					1	1	1	1	1	1	1						
	Shaft spline	-					1	1	1	1	1					1	1	1	1	1	1	1						
	Bearing roller 3.5X13.8	-					1	1	1	1	1					1	1	1	1	1	1	1						
	Pin ISO2338 - 4 h6 X 60	-					1	1	1	1	1					1	1	1	1	1	1	1						
G	Kit small parts driver TA45	6153988650	1	1	1	1						1	1	1	1						1							X
	Needle bearing HK1814RS	-	1	1	1	1						1	1	1	1						1							
	Ball bearing 20X32X7 61804-2RS	-	1	1	1	1						1	1	1	1						1							
	Circlip type 7108 - D20	-	1	1	1	1						1	1	1	1						1							
	Circlip type 7008 - D32	-	1	1	1	1						1	1	1	1						1							
G	Kit small parts driver TA135/TA250	6153988660					1	1	1	1	1					1	1	1	1	1	1	1						X
	Needle bearing HK3018RS	-					1	1	1	1	1					1	1	1	1	1	1	1						
	Ball bearing 30X42X7 61806-2RS	-					1	1	1	1	1					1	1	1	1	1	1	1						
	Snap ring WR28	-					1	1	1	1	1					1	1	1	1	1	1	1						
	Circlip type 7008 - D42	-					1	1	1	1	1					1	1	1	1	1	1	1						
H	Kit metallic protective cover TA45	6153988850	1	1	1	1						1	1	1	1						1							X
	Cover module	-	1	1	1	1						1	1	1	1						1							
	Cover gage bridge	-	1	1	1	1						1	1	1	1						1							
	Screw ISO14581 M4X10 black	-	4	4	4	4						4	4	4	4						4							
H	Kit metallic protective cover TA135/TA250	6153988860					1	1	1	1	1					1	1	1	1	1	1	1					X	
	Cover module	-					1	1	1	1	1					1	1	1	1	1	1	1						
	Cover gage bridge	-					1	1	1	1	1					1	1	1	1	1	1	1						
	Screw ISO14581 M4X10 black	-					4	4	4	4	4					4	4	4	4	4	4	4						
I	Kit adapter TA45	6155482255	1	1	1	1						1	1	1	1						1							X
	Adapter	-	1	1	1	1						1	1	1	1						1							
	O-ring 34X1.5	-	1	1	1	1						1	1	1	1						1							
	Pin ISO2338 2X10 m6	-	2	2	2	2						2	2	2	2						2							
I	Kit adapter TA135	6155482265					1	1								1	1										X	
	Adapter	-					1	1								1	1											
	O-ring 36.2X2	-					1	1								1	1											
	Pin ISO2338 2X10 m6	-					2	2								2	2											

Item	Description	Part number	Qty																Wear							
			EFDE43-8-TA	EFDE43-15-TA	EFDE43-30-TA	EFDE43-45-TA	EFDE51-70-TA	EFDE51-135-TA	EFDE60-95-TA	EFDE60-175-TA	EFDE60-250-TA	EFDS43-8-TA	EFDS43-15-TA	EFDS43-30-TA	EFDS43-45-TA	EFDS51-70-TA	EFDS51-135-TA	EFDS60-95-TA	EFDS60-175-TA	EFDS60-250-TA	EFDA40-55-TA	EFDA63-190-TA	EFDA107-450-TA	High	Medium	Low
I	Kit adapter TA250	6155482275							1	1	1							1	1	1	1	1		X		
	Adapter	-							1	1	1								1	1	1	1	1			
	O-ring 50.52X1.78	-							1	1	1								1	1	1	1	1			
	Pin ISO2338 2X10 m6	-							2	2	2								2	2	2	2	2			
J	Kit accessory module	6153988605	1	1	1	1	1	1	1	1	1	1	1	1	1	1	1	1	1	1	1	1	1	1	1	X
	Accessory wiring tool	-	1	1	1	1	1	1	1	1	1	1	1	1	1	1	1	1	1	1	1	1	1	1		
	Cap	-	1	1	1	1	1	1	1	1	1	1	1	1	1	1	1	1	1	1	1	1	1	1		
	O-ring 5.1X1.6	-	1	1	1	1	1	1	1	1	1	1	1	1	1	1	1	1	1	1	1	1	1	1		
	Connector M12 12-pt	-	1	1	1	1	1	1	1	1	1	1	1	1	1	1	1	1	1	1	1	1	1	1		
	Angle adapter for cable M16	-	1	1	1	1	1	1	1	1	1	1	1	1	1	1	1	1	1	1	1	1	1	1		
	O-ring 13.1X1.6	-	1	1	1	1	1	1	1	1	1	1	1	1	1	1	1	1	1	1	1	1	1	1		
	Nut M16X1.5	-	1	1	1	1	1	1	1	1	1	1	1	1	1	1	1	1	1	1	1	1	1	1		
	Screw ISO14583 M4X6 8.8 FZ Black	-	2	2	2	2	2	2	2	2	2	2	2	2	2	2	2	2	2	2	2	2	2	2		
	Lock washer M4	-	2	2	2	2	2	2	2	2	2	2	2	2	2	2	2	2	2	2	2	2	2	2		
	Clamping washer	-	1	1	1	1	1	1	1	1	1	1	1	1	1	1	1	1	1	1	1	1	1	1		
	Circlip type 7008 - D32	-	2	2	2	2	2	2	2	2	2	2	2	2	2	2	2	2	2	2	2	2	2	2		
	Connector support	-	1	1	1	1	1	1	1	1	1	1	1	1	1	1	1	1	1	1	1	1	1	1		
	Pin ISO2338 2.5X12 h6	-	2	2	2	2	2	2	2	2	2	2	2	2	2	2	2	2	2	2	2	2	2	2		
	Clamping axis	-	2	2	2	2	2	2	2	2	2	2	2	2	2	2	2	2	2	2	2	2	2	2		
	Pin ISO2338 2X10 m6	-	3	3	3	3	3	3	3	3	3	3	3	3	3	3	3	3	3	3	3	3	3	3		
	O-ring 34X1.5	-	2	2	2	2	2	2	2	2	2	2	2	2	2	2	2	2	2	2	2	2	2	2		
	Adapter	-	1	1	1	1	1	1	1	1	1	1	1	1	1	1	1	1	1	1	1	1	1	1		
J1	Board	6159191235	1	1	1	1	1	1	1	1	1	1	1	1	1	1	1	1	1	1	1	1	1	1	1	X
K	Kit connector accessory module	6153988595	1	1	1	1	1	1	1	1	1	1	1	1	1	1	1	1	1	1	1	1	1	1	1	X
	Connector M12 12-pt	-	1	1	1	1	1	1	1	1	1	1	1	1	1	1	1	1	1	1	1	1	1	1		
	O-ring 13.1X1.6	-	1	1	1	1	1	1	1	1	1	1	1	1	1	1	1	1	1	1	1	1	1	1		
	Angle adapter for cable M16	-	1	1	1	1	1	1	1	1	1	1	1	1	1	1	1	1	1	1	1	1	1	1		
	Nut M16X1.5	-	1	1	1	1	1	1	1	1	1	1	1	1	1	1	1	1	1	1	1	1	1	1		
L	Kit small parts accessory module	6153988580	1	1	1	1	1	1	1	1	1	1	1	1	1	1	1	1	1	1	1	1	1	1	1	X
	Screw ISO14583 M4X6	-	2	2	2	2	2	2	2	2	2	2	2	2	2	2	2	2	2	2	2	2	2	2		
	Lock washer M4	-	2	2	2	2	2	2	2	2	2	2	2	2	2	2	2	2	2	2	2	2	2	2		
	O-ring 5.1X1.6	-	1	1	1	1	1	1	1	1	1	1	1	1	1	1	1	1	1	1	1	1	1	1		
	Circlip type 7008 - D32	-	2	2	2	2	2	2	2	2	2	2	2	2	2	2	2	2	2	2	2	2	2	2		
	O-ring 34X1.5	-	3	3	3	3	2	2	2	2	2	3	3	3	3	2	2	2	2	2	2	3	2	2		
	O-ring 36.2X2	-					1	1							1	1										

Item	Description	Part number	Qty																				Wear		
			EFDE43-8-TA	EFDE43-15-TA	EFDE43-30-TA	EFDE43-45-TA	EFDE51-70-TA	EFDE51-135-TA	EFDE60-95-TA	EFDE60-175-TA	EFDE60-250-TA	EFDE43-8-TA	EFDS43-15-TA	EFDS43-30-TA	EFDS43-45-TA	EFDS51-70-TA	EFDS51-135-TA	EFDS60-95-TA	EFDS60-175-TA	EFDA40-55-TA	EFDA63-190-TA	EFDA107-450-TA	High	Medium	Low
	O-ring 50.52X1.78	-						1	1	1							1	1	1						
	Pin ISO2338 2X10 m6	-	3	3	3	3	3	3	3	3	3	3	3	3	3	3	3	3	3	3	3	3			
	Pin ISO2338 2.5X12 h6	-	2	2	2	2	2	2	2	2	2	2	2	2	2	2	2	2	2	2	2	2			
M	Cable (length 315 mm)	6159174250	1	1								1	1												X
M	Cable (length 350 mm)	6159174260			1	1	1							1	1	1					1				X
M	Cable (length 395 mm)	6159174230					1	1								1	1								X
M	Cable (length 410 mm)	6159174240						1	1	1							1	1	1	1	1	1			X

DEUTSCH (GERMAN) (1) **ERKLÄRUNG ZUM EINBAU** - (2) Wir, **ETS GEORGES RENAULT** - (3) Technische Datei beim EU - (4) erklären hiermit, daß das (die) Produkt(e) : - (5) Typ(en) : - (6) Produktherkunft - (7) den Anforderungen der EG-Richtlinie zur Angleichung der Rechtsvorschriften der Mitgliedsstaaten - (8) für "**Maschinen**" **2006/42/EG** (17/05/06) - (9) für "**Elektromagnetische Störfreiheit**" **2014/30/EG** (26/02/14) - (10) für "**Niederspannung**" **2014/35/EG** (26/02/14) - entspricht (entsprechen). - (11) geltende harmonisierte Norm(e)n - (12) NAME und EIGENSCHAFT des Ausstellers : - (13) Datum : (14) für "**Beschränkung der Verwendung bestimmter gefährlicher Stoffe in Elektro- und Elektronikgeräten**" **2011/65/EG** (08/06/11)

NEDERLANDS (DUTCH) (1) **VERKLARING VAN INTEGRATIE** - (2) De firma : **ETS GEORGES RENAULT** - (3) Technisch bestand verkrijgbaar - (4) verklaart hierbij dat het (de) product(en) : - (5) type : - (6) Herkomst van het product - (7) in overeenstemming is (zijn) met de vereisten van de richtlijn van de Raad inzake de onderlinge aanpassing van de wetgeving van de lidstaten betreffende : (8) "**machines**" **2006/42/CEE** (17/05/06) - (9) "**elektromagnetische compatibiliteit**" "**2014/30/EG** (26/02/14) - (10) "**laagspanning**" **2014/35/EG** (26/02/14) - (11) geldige geharmoniseerde norm(en) - (12) NAAM en FUNCTIE van de opsteller : - (13) Datum - (14) "**Betreffende beperking van het gebruik van bepaalde gevaarlijke stoffen in elektrische en elektronische apparatuur**" **2011/65/EG** (08/06/11)

SVENSKA (SWEDISH) (1) **DEKLARATION OM INMONTERAD MASKIN** - (2) Vi **ETS GEORGES RENAULT** - (3) Teknisk fil tillgänglig från - (4) Förklarar att maskinen : - (5) Maskintyp : - (6) Produktens ursprung - (7) För vilken denna deklARATION gäller, överensstämmer med kraven i Ministerrådets direktiv om harmonisering av medlemsstaternas lagar rörande - (8) "**maskiner**" **2006/42/EEG** (17/05/06) - (9) "**elektromagnetisk kompatibilitet**" "**2014/30/EEG** (26/02/14) - (10) "**lågspänning**" **2014/35/EEG** (26/02/14) - (11) Harmoniserade standarder som tillämpats : - (12) Utfärdarens namn och befattning : - (13) Datum : - (14) "**Begränsning av användning av vissa farliga ämnen i elektrisk och elektronisk utrustning**" **2011/65/EEG** (08/06/11)

NORSK (NORWEGIAN) (1) **ERKLÆRING OM INNLEMMELSE** - (2) Vi **ETS GEORGES RENAULT** - (3) Teknisk dokument tilgjengelig - (4) Erklærer at produktet/produktene : - (5) av type : - (6) Produktets opprinnelse - (7) er i overensstemmelse med de krav som finnes i Ministerrådets direktiv om tilnærning av Medlemsstatenes lover vedrørende : - (8) "**maskiner**" **2006/42/EF** (17/05/06) - (9) "**elektromagnetisk kompatibilitet**" "**2014/30/EF** (26/02/14) - (10) "**lavspenning**" **2014/35/EF** (26/02/14) - (11) Harmoniserende standarder som er anvendt : - (12) Utsteders navn og stilling : - (13) Dato : - (14) "**2011/65/EF** (08/06/11)

DANSK (DANISH) (1) **KONFORMITETSERKLÆRING** - (2) Vi **ETS GEORGES RENAULT** - (3) Teknisk dokument kan fås på - (4) erklærer at produktet(erne) : - (5) type : - (6) Produktets oprindelse - (7) er i overensstemmelse med kravene i Rådets Direktiv vedr. tilnærmede mellem medlemslandenes love for - (8) "**maskiner**" **2006/42/EF** (17/05/06) - (9) "**elektromagnetisk kompatibilitet**" "**2014/30/EF** (26/02/14) - (10) "**lavspænding**" **2014/35/EF** (26/02/14) - (11) Gældende harmoniserede standarder : - (12) Udsteder, navn og stilling : - (13) Dato - (14) "**Begrænsning af anvendelsen af visse farlige stoffer i elektrisk og elektronisk udstyr**" **2011/65/EF** (08/06/11)

SUOMI (FINNISH) (1) **LIITTYMISILMOITUS** - (2) Me **Toiminimi ETS GEORGES RENAULT** - (3) Tekniset tiedot saa EU:n - (4) vakuutamme, että tuote / tuotteet : - (5) tyyppi(-pit) : - (6) Tekniset tiedot saa EU:n - (7) on / ovat yhdenmukainen(-sia) neuvoston jäsenmaiden lainsäädäntöä koskevien direktiivien vaatimusten kanssa, jotka koskevat : - (8) "**koneita**" **2006/42/EY** (17/05/06) - (9) "**elektromagneettista yhteensopivuuksa**" "**2014/30/EY** (26/02/14) - (10) "**matalajännitteitä**" **2014/35/EY** (26/02/14) - (11) yhdenmukaistettu(-tut) soveltuva(t) standardi(t) : - (12) ilmoituksen antajan NIMI ja ASEMA - (13) Päiväys - (14) "**Tiettyjen vaarallisten aineiden käytön rajoittamisesta sähkö- ja elektroniikkalaitteissa**" **2011/65/EY** (08/06/11)

ESPAÑOL (SPANISH) (1) **DECLARACION DE INCORPORACION** - (2) Nosotros **ETS GEORGES RENAULT** - (3) Archivo técnico disponible en - (4) declaramos que el producto : - (5) tipo de máquina : - (6) Origen del producto - (7) es conforme a los requisitos de la Directiva del Consejo sobre la aproximación de las leyes de los Estados Miembros con relación - (8) a la "**maquinaria**" **2006/42/CE** (17/05/06) - (9) a la "**compatibilidad electromecánica**" **2014/30/CE** (26/02/14) - (10) a la "**baja tensión**" **2014/35/CE** (26/02/14) - (11) normas armonizadas aplicadas a : - (12) Nombre y cargo del expedidor : - (13) Fecha - (14) "**Restricciones a la utilización de determinadas sustancias peligrosas en aparatos eléctricos y electrónicos**" **2011/65/CE** (08/06/11)

PORTUGUÉS (PORTUGUESE) (1) **DECLARAÇÃO DE INCORPORAÇÃO** - (2) Nós **ETS GEORGES RENAULT** - (3) Ficheiro técnico disponível na - (4) declaramos que o produto : - (5) tipo de máquina : - (6) Origem do produto - (7) está em conformidade com os requisitos da Directiva do Conselho, referente às legislações dos Estados-membros relacionados com : - (8) "**maquinaria**" **2006/42/CE** (17/05/06) - (9) "**compatibilidade electromagnética**" "**2014/30/CE** (26/02/14) - (10) "**baixa tensão**" **2014/35/CE** (26/02/14) - (11) Normas harmonizadas aplicáveis - (12) Nome e cargo do emissor : - (13) Data : - (14) "**Restrição do uso de determinadas substâncias perigosas em equipamentos eléctricos e electrónicos**" **2011/65/CE** (08/06/11)

ITALIANO (ITALIAN) (1) **DICHIARAZIONE DI INCORPORAMENTO** - (2) La Società : **ETS GEORGES RENAULT** - (3) File tecnico disponibile dal - (4) dichiara che il(i) prodotto(i) : - (5) tipo : - (6) Origine del prodotto - (7) è (sono) in conformità con le esigenze previste dalla Direttiva del Consiglio, sulle legislazioni degli Stati membri relative : - (8) alle "**macchine**" **2006/42/CE** (17/05/06) - (9) alla "**compatibilità elettromagnetica**" "**2014/30/CE** (26/02/14) - (10) alla "**bassa tensione**" **2014/35/CE** (26/02/14) - (11) normale (e) armonizzate (e) applicabile(i) : - (12) NOME e FUNZIONE del dichiarante - (13) Data - (14) "**Restrizione dell'uso di determinate sostanze pericolose nelle apparecchiature elettriche ed elettroniche**" **2011/65/CE** (08/06/11)

ΕΛΛΗΝΙΚΑ (GREEK) (1) **ΔΗΛΩΣΗ ΕΝΣΩΜΑΤΩΣΗΣ** - (2) Η εταιρεία : **ETS GEORGES RENAULT** - (3) Τεχνικός φάκελος διαθέσιμος - (4) δηλώνει υπεύθυνα ότι το(τα) προϊόν(-vta) : - (5) τύπου(-ων) : - (6) Προέλευση προϊόντος - (7) είναι σύμφωνα(-α) προς τις απαιτήσεις της Οδηγίας του Συμβουλίου που αφορά την προσέγγιση των νομοθεσιών των κρατών μελών τις σχετικές με : - (8) τα "**μηχανήματα**" **2006/42/ΕΟΚ** (17/05/06) - (9) την "**ηλεκτρομαγνητική συμβατότητα**" "**2014/30/ΕΟΚ** (26/02/14) - (10) τη "**χαμηλή τάση**" **2014/35/ΕΟΚ** (26/02/14) - (11) εναρμοστού(-α) εναρμονισμένο(-α) πρότυπο(-α) : - (12) ΟΝΟΜΑ και ΑΡΙΘΜΟΔΙΟΤΗΤΑ του δηλούντος : - (13) Ημερομηνία - (14) "**για τον περιορισμό της χρήσης ορισμένων επικίνδυνων ουσιών σε ηλεκτρικοί και ηλεκτρονικοί εξοπλισμοί**" **2011/65/ΕΟΚ** (08/06/11)

ČESKY (CZECH) (1) **PROHLÁŠENÍ O INTEGRACI** - (2) My, firma **ETS GEORGES RENAULT** - (3) Technický soubor, dostupný - (4) prohlašujeme, že výrobek (výrobky) : - (5) typ přístroje (přístrojů) : - (6) Původ výrobku - (7) je v souladu s požadavky směrnice Rady EU o aproximaci práva členských států EU, a to v těchto oblastech : - (8) "**přístroje**" **2006/42/EC** (17/05/06) - (9) "**Elektromagnetická kompatibilita**" "**2014/30/EC** (26/02/14) - (10) "**Nízké napětí**" **2014/35/EC** (26/02/14) - (11) *relevantní harmonizované normy* : - (12) Jméno a funkce osoby, která prohlášení vystavila - (13) Datum - (14) "**omezení používání některých nebezpečných látek v elektrických a elektronických zařízeních**" **2011/65/EC** (08/06/11)

MAGYAR (HUNGARIAN) (1) **CE BEÉPÍTÉSI NYILATKOZAT** - (2) Mi, azs: **ETS GEORGES RENAULT** - (3) A műszaki leírás az EU-s - (4) kijelentjük, hogy a termék(ek) : - (5) géptípus(ok) : - (6) A műszaki leírás az EU-s - (7) megfelel(nek) a tagországok törvényeinek megfogalmazott, alábbiakban szereplő tanács Irányelvek követelményeinek : - (8) "**Gépek, berendezések**" **2006/42/EC** (17/05/06) - (9) "**Elektromágneses kompatibilitás**" **2014/30/EC** (26/02/14) - (10) "**Alacsony feszültségű szabványok**" **2014/35/EC** (26/02/14) - (11) *alkalmazható harmonizált*

szabvány(ok): - (12) Kibocsátó neve és adatai - (13) Dátum: - (14) „egyes veszélyes anyagok elektromos és elektronikus berendezésekben való alkalmazásának korlátozásáról” 2011/65/EC (08/06/11)

LIETUVIŠKAI (LITHUANIAN) (1) EB PRISIJUNGIMO DEKLARACIJA - (2) Mes: ETS GEORGES RENAULT -(3) Technišius duomenis galite - (4) pareiškiame, kad gaminys(-iai): - (5) mašinos tipas(-ai): - (6) Produkto kilmė - (7) atliinka Europos Tarybos Direktivų reikalavimus dėl valstybių narių įstatymų, susijusių: - (8) su „mašinomis” 2006/42/EB (17/05/06) - (9) su „Elektromagnetiniu suderinamumu” 2014/30/EB (26/02/14) - (10) su „Žema įtampa” 2014/35/EB (26/02/14), suderinimo - (11) *taikomi harmonizuoti standartai*: - (12) Išdavusio asmens pavardė ir pareigos - (13) Data - (14) „tam tikrų pavojingų medžiagų naudojimo elektros ir elektroninėje įrangoje apribojimo“ 2011/65/EC (08/06/11)

SLOVENSKI (SLOVENIAN) (1) IZJAVA ES O VKLJUČENOSTI - (2) Mi: ETS GEORGES RENAULT -(3) Tehnična kartoteka je na voljo - (4) izjavljamo, da je izdelek (oziroma izdelki): - (5) vrsta stroja (oziroma vrste): - (6) Izvor izdelka - (7) v skladu z zahtevami direktiv Sveta Evrope o približevanju zakonodaje držav članic glede: - (8) "strojev" 2006/42/ES (17/05/06) - (9) "Elektromagnetne združljivosti" 2014/30/ES (26/02/14) - (10) "Nizke napetosti" 2014/35/ES (26/02/14) - (11) *veljavnih harmoniziranih standardov*: - (12) Ime in funkcija izdajatelja - (13) Datum - (14) "omejevanju uporabe nekaterih nevarnih snovi v električni in elektronski opremi" 2011/65/ES (08/06/11)

POLSKI (POLISH) (1) UE – DEKLARACJA WŁĄCZENIA - (2) My, firma ETS GEORGES RENAULT- (3) Plik techniczny jest dostępny w - (4) oświadczamy, że produkt (produkty): - (5) urządzenie typu (typów) : - (6) Pochodzenie produktu - (7) jest (są) zgodne z wymogami Dyrektywy Rady, odpowiadającej ustawodawstwu krajów członkowskich i dotyczącej: - (8) "maszyn i urządzeń" 2006/42/UE (17/05/06) - (9) Zgodności elektromagnetycznej 2014/30/UE (26/02/14) - (10) "niskich napięć " 2014/35/UE (26/02/14) - (11) *stosowanych norm, wzajemnie zgodnych* : - (12) Nazwisko i stanowisko wydającego deklarację : - (13) Data - (14) "sprawie ograniczenia stosowania niektórych niebezpiecznych substancji w sprzęcie elektrycznym i elektronicznym" 2011/65/UE (08/06/11)

SLOVENSKÝ (SLOVAK) (1) DEKLARÁCIA ER O LEGÁLNOU USTANOVENÍ - (2) My: ETS GEORGES RENAULT -(3) Technický súbor k pozícií z - (4) prehlasujeme, že výrobok (y): - (5) strojový typ(y): - (6) Pôvod produktu alebo výrobku - (7) zodpovedá požiadavkom Smerníc rady, týkajúcich sa aproximácie zákonov členských štátov, pre: - (8) "strojné zariadenia" 2006/42/EC (17/05/06) - (9) po "Elektromagnetickú kompatibilitu" 2014/30/EC (26/02/14) - (10) po "Nízke napätie" 2014/35/EC (26/02/14) - (11) *zodpovedajúce harmonizačné normy*: - (12) Meno a funkcia vystavovateľa dokladu - (13) Dátum - (14) "obmedzení používania určitých nebezpečných látok v elektrických a elektronických zariadeniach" 2011/65/EC (08/06/11)

LATVISKI (LATVIAN) (1) EK DEKLARĀCIJA PAR IEKĻĀUŠĀNU MEHĀNISMA SASTĀVĀ - (2) Mēs, kompānija ETS GEORGES RENAULT -(3) Tehniskais fails pieejams ES - (4) deklarējam, ka šis (-ie) izstrādājums (-i): - (5) ierīces tips (-i): - (6) Izstrādājuma izcelsme - (7) atbilst Padomes Direktīvu prasībām par dalībvalstu likumu piemērošanu, kas attiecas uz: - (8) "mehānismiem" 2006/42/EK (17/05/06) - (9) "elektromagnētisko savietojamību " 2014/30/EK (26/02/14) - (10) "zemspriegumu" 2014/35/EK (26/02/14) - (11) *spēkā esošajam (-iem) saskaņotajam (-iem) standartam (-iem)*: - (12) Pieteicēja vārds un amats - (13) Datums - (14) "dažu bīstamu vielu izmantošanas ierobežošanu elektriskās un elektroniskās iekārtās" 2011/65/EK (08/06/11)

中文 (CHINESE) (1) 统一性声明 - (2) 我们: ETS GEORGES RENAULT -(3) 技术参数资料可以从EU总部获得。 - (4) 声明其产品: - (5) 机器类型: - (6) 产品原产地 - (7) 符合会员国立法会议“决定”的相关要求: - (8) "机械" 2006/42/EC (17/05/06) - (9) "电磁兼容性" 2014/30/EC (26/02/14) - (10) "低电压" 2014/35/EC (26/02/14) - (11) *适用协调标准*: - (12) 发行者名称和地点 - (13) 日期 - (14) 2011/65/EC (08/06/11)

РУССКИЙ (RUSSIAN) (1) ЕС ДЕКЛАРАЦИЯ О ВКЛЮЧЕНИИ - (2) Мы: ETS GEORGES RENAULT -(3) Технический файл можно - (4) заявляем, что продукция: - (5) тип оборудования: - (6) Происхождение продукта - (7) соответствует требованиям директивы европейского совета относительно законодательства стран-участниц по: - (8) "Машинному оборудованию" 2006/42/EC (17/05/06) - (9) по "Электромагнитной совместимости" 2014/30/EC (26/02/14) - (10) по "Низкому напряжению" 2014/35/EC (26/02/14) - (11) *применяемые согласованные нормы*: - (12) Фамилия и должность составителя - (13) Дата - (14) 2011/65/EC (08/06/11)

This machine must not be put into service until the machinery, in which it is intended to be incorporated into or assembled with, has been declared in conformity with the provisions of the Council Directive 2006/42/EC relating to machinery.

Cette machine ne doit pas être mise en service, tant que l'appareillage auquel elle est incorporée ou assemblée, n'a pas été déclaré conforme aux dispositions de la directive du conseil, concernant le rapprochement des législations des états membres relatives aux machines (2006/42/CE).

(2) We :

(Fr) Nous

Ets Georges Renault
38 rue Bobby Sands
44818 Saint Herblain - FR

(3) Technical file available from EU headquarter.

(Fr) Dossier technique disponible auprès du siège social

P.Roussy, R&D Manager
Ets Georges Renault
38 rue Bobby Sands – BP 10273
44818 Saint Herblain – France

(4) declare that the product(s):

(Fr) déclarons que les produits

Static Torque and Angle module*Module Couple Statique et Angle*

(5) Machine type(s) :

(Fr) type(s)

Reference (Référence)	Torque (Couple) Nm
TA45	5-45
TA135	20-135
TA250	21-250
To be used with all EFDExx, EFDAxx and EFDSxx tools	

Box label : stick here
 Coller l'étiquette ici

(6) Origin of the product : France

(Fr) Origine du produit

(7) is in conformity with the requirements of the council Directives on the approximation of the laws of the Member States relating :

(Fr) est (sont) en conformité avec les exigences de la Directive du conseil, concernant les législations des états membres relatives :

(8) to "Machinery" 2006/42/EC (17/05/2006)

(Fr) aux "Machines" 2006/42/CE (17/05/2006)

(9) to "Electromagnetic Compatibility" 2014/30/CE (26/02/2014)

(Fr) à la "Compatibilité électro-magnétique" 2014/30/CE (26/02/2014)

(14) to "The Restriction Of the use of certain Hazardous Substances in electrical and electronic equipment" 2011/65/CE (08/06/2011)

(Fr) à la "Limitation de l'utilisation de certaines substances dangereuses dans les équipements électriques et électroniques" 2011/65/CE (08/06/2011)

(11) applicable harmonized standard(s) :

(Fr) Norme(s) harmonisée(s) applicable(s) :

EN ISO 12100 :2010	EN 60204-1 :2006/A1 :2009	EN 61010-1 :2010
EN 61326-1 :2008	Class A/Industrial	EN61326-2-3 :2006

(12) NAME and POSITION of issuer :

(Fr) NOM et FONCTION de l'émetteur :

Pascal ROUSSY
(R&D Manager)

(13) Place & date : Saint Herblain , 05/12/2016

(Fr) Place et date

