

## 直式电动螺母扳手

### 产品说明

**型号**

EID20-1200-4Q

EID25-1200

EID32-900

EID44-1200

EID65-900

EID75-800

EID120-660

EID170-670

EID270-410

**部件编号**

6151659920

6151656140

6151656150

6151656160

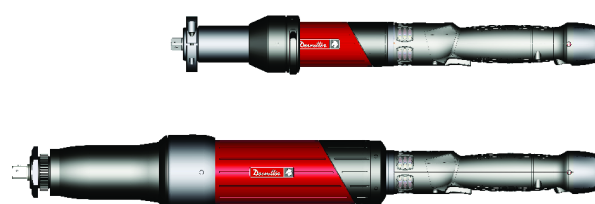
6151656170

6151656180

6151656770

6151656780

6151656790



要下载本文档的最新版本，请访问

[http://www.desouttertools.com/info/6159929670\\_ZH](http://www.desouttertools.com/info/6159929670_ZH)**警告****请阅读所有安全警告和操作说明。**

不遵守安全警告和说明可能导致电击、火灾和/或严重的伤害。

保存所有警告和说明以备日后参考

# 目录

<b>产品信息</b> .....	<b>3</b>
一般信息 .....	3
安全警示语 .....	3
质保 .....	3
网站 .....	3
备件信息 .....	3
尺寸 (mm) .....	4
CAD 文件 .....	4
概览 .....	5
概览 .....	5
产品描述 .....	5
技术数据 .....	5
附件 .....	7
保养概述 .....	8
维护程序 .....	8
备件 .....	8
<b>安装</b> .....	<b>9</b>
安装说明 .....	9
如何夹紧工具 .....	9
将工具安装在安装板上 .....	9
将工具连接到控制器 .....	11
安装扳机锁定件 .....	11
安装前触发器 .....	12
如何安装选配件 .....	12
<b>操作</b> .....	<b>13</b>
配置说明 .....	13
如何设置反向模式 .....	13
如何将工具设置为固定工具 .....	13
操作说明 .....	13
启动工具 .....	13
如何换向旋转 .....	13
拧紧状态和 LED 报告 .....	14
<b>维修</b> .....	<b>15</b>
维护说明 .....	15
有关换能器工具的说明 .....	15
维护前阅读 .....	15
预防性维护 .....	15
升级工具 .....	15
在重新投入使用之前进行检查 .....	15
重新调试 .....	16

## 产品信息

### 一般信息

#### 警告 存在财产损失或严重受伤的风险

确保在操作工具前阅读、了解并遵守各项操作说明。若不遵守所有操作说明，可能会造成电击、火灾、财产损失和/或严重的人身伤害。

- 阅读所有随本系统不同部分提供的安全信息。
- 阅读针对安装、操作和维护本系统不同部分的产品说明。
- 阅读有关本系统及其中零件的所有本地安全法规。
- 保存所有安全信息和说明，以备将来参考。

### 安全警示语

危险、警告、小心和注意等安全警示语的意思如下：

危险	危险表示一种危险的情况，如果不能避免， <b>将会</b> 导致死亡或严重伤害。
警告	警告表示一种危险的情况，如果不能避免， <b>可能</b> 导致死亡或严重伤害。
小心	小心与安全警告标志一起使用，表示一种危险的情况，如果不能避免，可能会导致轻微或中等程度的伤害。
注意	注意用于指示与个人伤害无关的操作。

### 质保

- 产品保修在首次启用产品后 12 个月内有效，但无论如何，最迟应在交付产品后 13 个月内过期。
- 保修不包括部件正常的磨损和断裂。
  - “正常磨损和断裂部件”是指在工具常规维护期内，需要更换、进行其他调整/大修的部件（以时间、运行时数或其他形式表示）。
- 产品保修以工具及组件的正常使用、维护和修理为前提。
- 本保修不适用于在保修有效期内因维护保养不当或由 Desoutter 及其授权维修服务合作伙伴之外的他方进行维修保养而造成的损坏部件。
- 要避免工具零配件损坏或断裂，请按建议的维护周期保养工具并严格遵守说明操作。
- 保修类修理仅在 Desoutter 维修间或由获得授权的维修服务合作伙伴处理。

Desoutter 通过 Tool Care 合约提供延保及最佳的预防维护服务。有关详情，请联系您当地的服务代表。有关详情，请联系您当地的服务代表。

#### 电动马达：

- 保修仅适用于未打开过的电动马达。

### 网站

有关我们的产品、配件、备件和已发布事项的信息，请访问 Desoutter 网站。

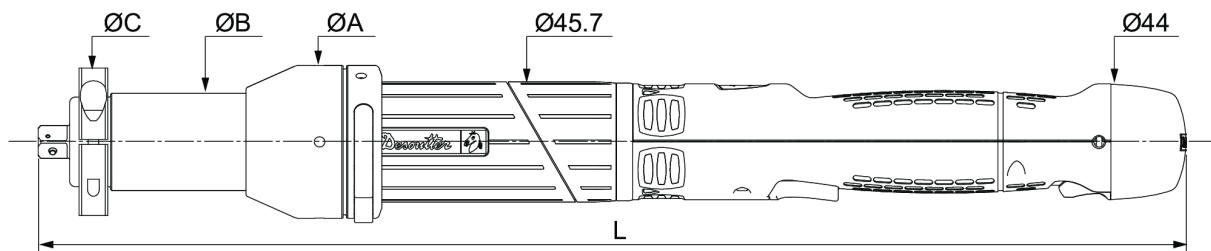
请访问：[www.desouttertools.com](http://www.desouttertools.com)。

### 备件信息

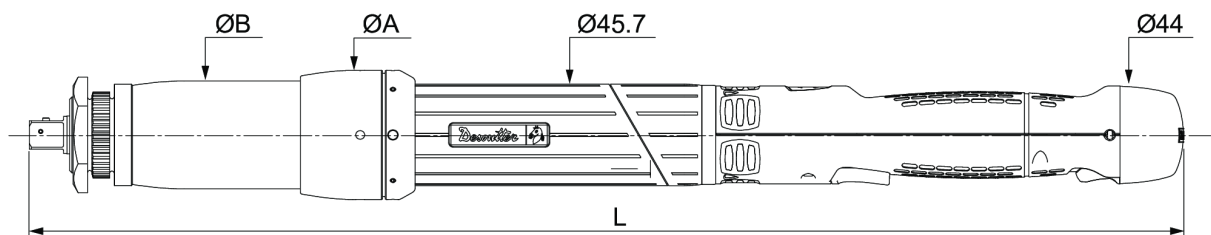
若要在 Service Link 中查看分解图和备件列表，请访问：[www.desouttertools.com](http://www.desouttertools.com)。

尺寸 (mm)

**EID25-1200 / EID32-900**

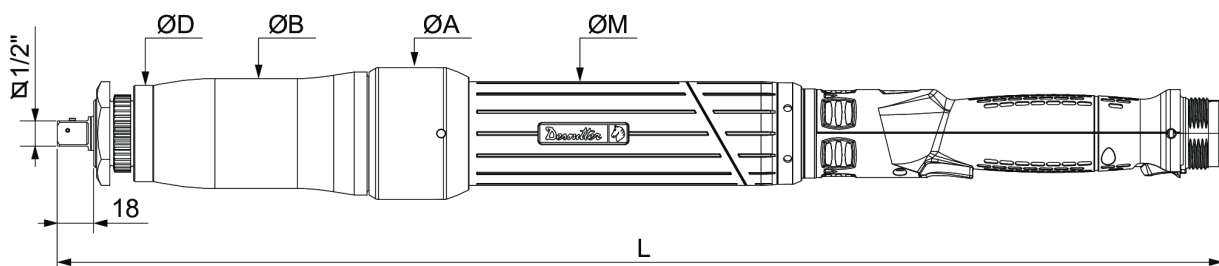


**EID44-1200 / EID65-900 / EID75-800**



mm

	ØA	ØB	ØC	L
EID20-1200 4Q	46	37	60	445
EID25-1200	46	37	60	430
EID32-900	46	37	60	430
EID44-1200	58	48	-	489
EID65-900	58	48	-	489
EID75-800	58	48	-	489



mm

	ØA	ØB	ØD	ØM	L
EID120-660	66	55	48	52	583
EID170-670	76	55	48	66	591
EID270-410	76	67	60	66	625

**CAD 文件**

有关产品尺寸的信息，请参阅尺寸图存档：

<https://www.desouttertools.com/resource-centre>

## 概览

### 概览

EID 是电动直式螺母扳手，由以下 Desoutter 控制器 之一 驱动。

- CVI3 Essential
- CVI3 Function
- CVI3 Vision
- TWINCVI3

它们由操作员手持。

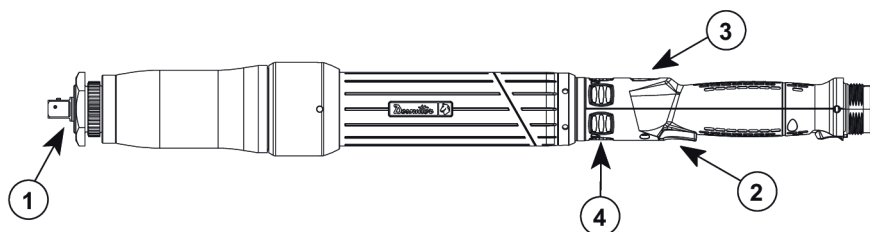
它们也可以用作固定工具，通过使用可选安装板安装在工作站的框架上。

它们从控制器接收到要运行的拧紧程序。

可以通过 CVI CONFIG 设置工具设置，例如触发管理、LED 管理、反向运行模式等。

通过安装一条 eFLEX 电缆 来改变角度头的方向 。

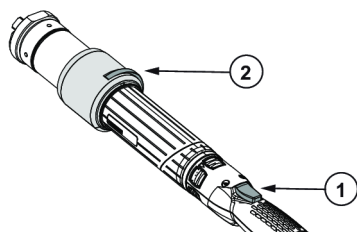
### 产品描述



1	输出驱动
2	触发器
3	换向按钮
4	报告 LED

以下型号在交付时配备了前触发器。

- EID20-1200-4Q
- EID25-1200
- EID32-900
- EID44-1200



1	手柄触发器
2	前触发器

当工具配备例如封闭式头部（Crowfoot）或开放式头部（Tubenut）时，此附加触发器是操作员的安全装置。操作员必须同时按下两个触发器才能启动工具。

触发器的管理可通过 CVI CONFIG 设置。

### 技术数据

#### 电压

3 ~ 230 V

**功耗**

型号	W
EID20-1200 4Q	55
EID25-1200	55
EID32-900	55
EID44-1200	100
EID65-900	100
EID75-800	100
EID120-660	160
EID170-670	170
EID270-410	170

**输出驱动**

型号	类型
EID20-1200 4Q	六角 1/4 F
EID25-1200	方头 3/8"
EID32-900	方头 3/8"
EID44-1200	方头 3/8"
EID65-900	方头 1/2"
EID75-800	方头 1/2"
EID120-660	方头 1/2"
EID170-670	方头 1/2"
EID270-410	方头 3/4"

**扭矩范围 (Nm)**

型号	最小 / 标称 / 最大
EID20-1200 4Q	3 / 18 / 20
EID25-1200	3 / /20 / 25
EID32-900	5 / 30 / 32
EID44-1200	7 / 40 / 44
EID65-900	10 / 60 / 65
EID75-800	20 / 70 / 75
EID120-660	20 / 110 / 120
EID170-670	40 / 150 / 170
EID270-410	60 / 250 / 270

**扭矩范围 (ft. lb)**

型号	最小 / 标称 / 最大
EID20-1200 4Q	2.2 / 14.8 / 18.4
EID25-1200	2.2 / 14.8 / 18.4
EID32-900	3.7 / 22.1 / 23.6
EID44-1200	5.2 / 29.5 / 32.5
EID65-900	7.4 / 44.3 / 47.9
EID75-800	14.8 / 51.6 / 55.3
EID120-660	15 / 81 / 89
EID170-670	30 / 111 / 125
EID270-410	44 / 184 / 199

**额定转速 (rpm)**

型号	rpm
EID20-1200 4Q	1200
EID25-1200	1200
EID32-900	900
EID44-1200	1200
EID65-900	900
EID75-800	800
EID120-660	660
EID170-670	670
EID270-410	410

**重量**

型号	kg	lb
EID20-1200 4Q	1.45	3.20
EID25-1200	1.45	3.20
EID32-900	1.45	3.20
EID44-1200	2.00	4.41
EID65-900	2.00	4.41
EID75-800	2.00	4.41
EID120-660	3.45	7.60
EID170-670	4.85	10.69
EID270-410	6.35	13.99

**存放及使用条件**

储藏温度	-20 至 +70° C (-4 至 +158 F)
工作温度	0 至 45 ° C (32 至 113 F)
储藏湿度	相对湿度 0-95% (无冷凝)
工作湿度	相对湿度 0-90 % (无冷凝)
海拔高度	2000 米 (6562 英尺) 以内
可用于 2 级污染环境	
仅限室内使用	

**附件****所需配件**

工具电缆

长度 (m)	长度 (ft)	部件编号
2.5	8.20	6159176010
5	16.0	6159176020
10	32.8	6159176040
15	49.2	6159176050

工具延长电缆

长度 (m)	长度 (ft)	部件编号
8	26.2	6159175810
16	52.5	6159175840
32	105	6159175870
50	164	6159175890

**可选附件**

条形码阅读器和前灯	6158121380
前大灯	6158121390
扳机锁定件	6153978420
悬挂吊环（直到 EAD105 / EID75）	6153974130
悬挂吊环（用于 EAD160-200-280-660 / EID120）	6155710720
防护罩，用于 EID20/25/32	6155732110
防护罩，用于 EID44/65/75	6155732120
安装板	6155960100
前触发器	6153978125

**eFLEX 工具电缆**

长度 (m)	长度 (ft)	部件编号
2.5	8.20	6159176310
5	16.0	6159176320

**保养概述****维护程序**

请咨询我们，了解Tool Care程序，其中包括生产支持和维护解决方案。

**备件**

若要查看分解图和备件列表，请访问：<https://www.desouttertools.com/resource-centre>。

使用不是由制造商提供的原装备用零件可能会导致工具性能下降或维护次数和振动水平增高，且制造商会因此完全拒绝承担责任。



## 安装

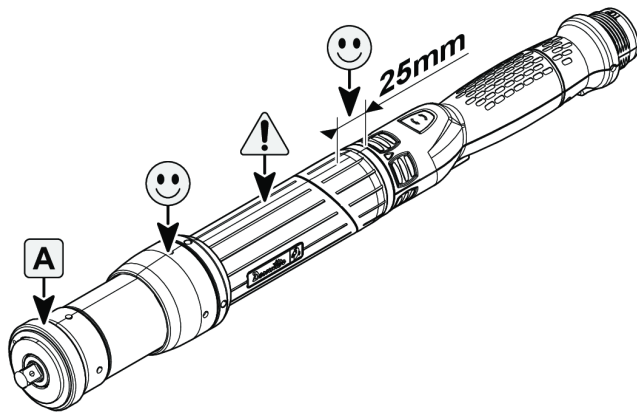
### 安装说明

#### 如何夹紧工具

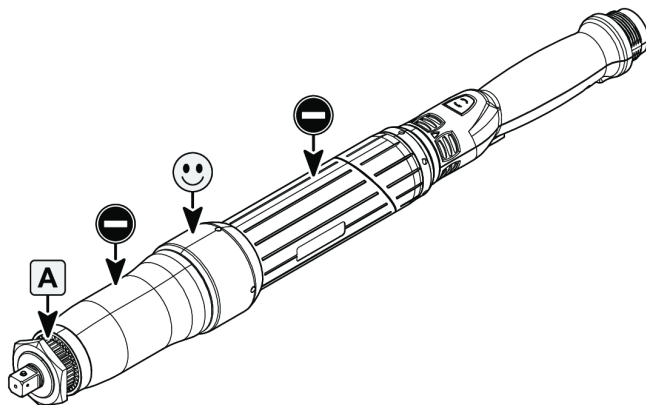
❶ 无论工具是由操作员用扭矩臂来操作还是嵌入高动态机器人中，建议选择两个夹紧位置而不是一个。

在选择夹紧工具的位置之前，请考虑以下说明。

从 EID20-1200 4Q 到 EID75-800



从 EID120-660 到 EID270-410



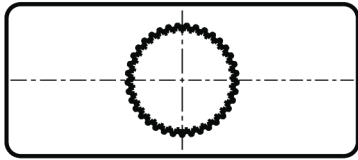
- A** 用于扭矩反应的专用夹紧区域。
- ☺ 首选的夹紧区域。
- ⚠ 该夹紧区域可以用作第二夹紧。请勿将此区域用于扭矩反应。
- ⊖ 禁止夹紧区域。

❶ 总是选择夹紧电动机作为最后一个选项，并应特别小心操作。

#### 将工具安装在安装板上

##### ⚠ 警告 电击危险

只有经过培训的合格操作员才能安装、调节或使用本设备。



Thickness: 12 mm

SPLINE DATA			
Type of gear	ISO		
Standard-Form	ISO 53/FIG:1/Table:2		
Quality Class ISO:	Not Applicable		
Number of teeth	37		
Module (mm)	1		
Nominal pressure angle	20°		
Addendum modif. coeff.	0		
Measurement over:	2 Rollers "Md"	1 Rollers "Mr"	
Roller Diameter:	Mini: 34.778 mm	17.405 mm	
	1.65 mm	Maxi: 34.848 mm	17.440 mm

确保安装板的厚度与尺寸一章中说明的厚度一致。

仅使用质量等级为12.9的螺钉。

**⚠ 警告 电击危险**

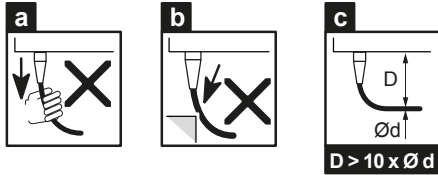
夹紧工具的安装板必须**接地**。

**i** 确保电机没有运动来启用扭矩测量。

警告：如果安装在车轮螺母拧紧机中，则必须在输出驱动器旁边安装一个额外的安装板。

**安装工具电缆之前请先阅读**

**i** 请勿将多根延长电缆连接在一起。最好使用最长的延长电缆和最短的工具电缆。



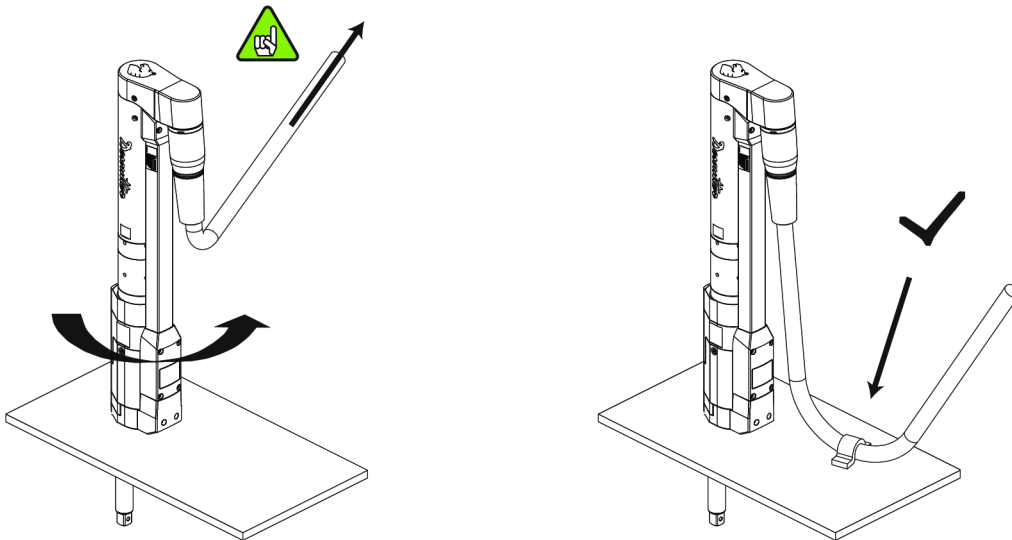
尽管我们的工具电缆设计为在剧烈条件下工作，但我们建议您检查以下几点以获得更长的使用寿命：

- a - 应避免直接拉动电缆。
- b - 应限制外护套摩擦。
- c - 弯曲半径不应低于电缆直径的10倍。

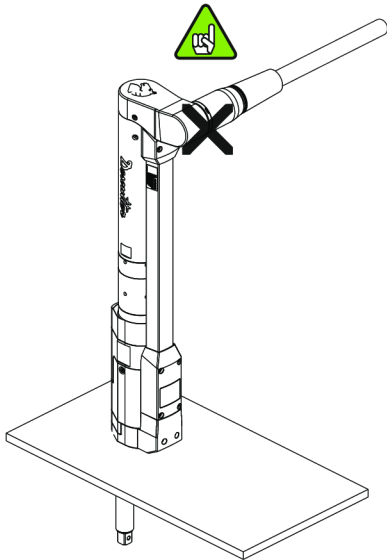
**固定式工具电缆的说明**

电缆不应在工具施加任何牵引力。电缆上的任何牵引力（即使取决于电缆方向的低强度）都可以在换能器上产生扭矩信号。

检查电缆是否足够长，或如下图所示将工具电缆夹紧在框架上。

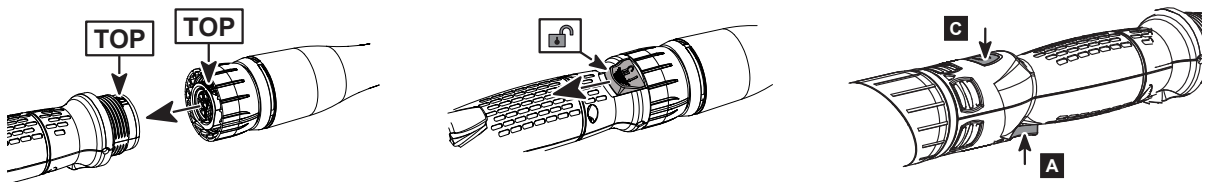


请勿如下所示安装工具电缆。



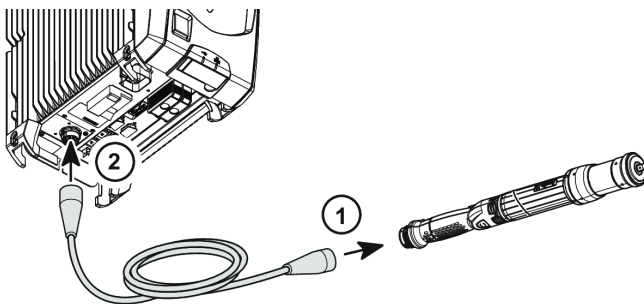
### 将工具连接到控制器

1. 将电缆连接到工具。



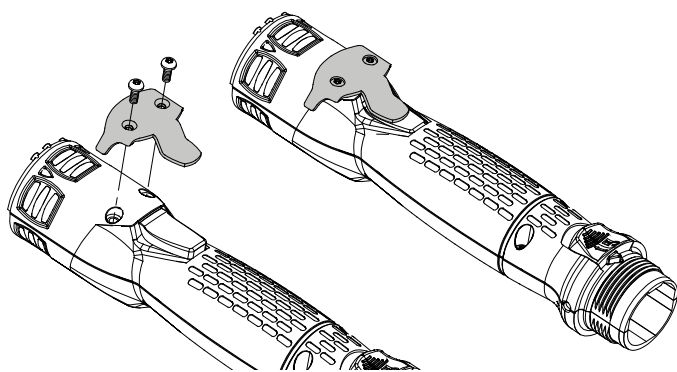
在 TOP 指示的帮助下插入电缆。  
 拧紧螺母。不需要拧得太紧。  
 锁定系统将防止任何松动。  
 要使电缆松动，请启动手柄底部的锁定扳机。

2. 将电缆连接到控制器。

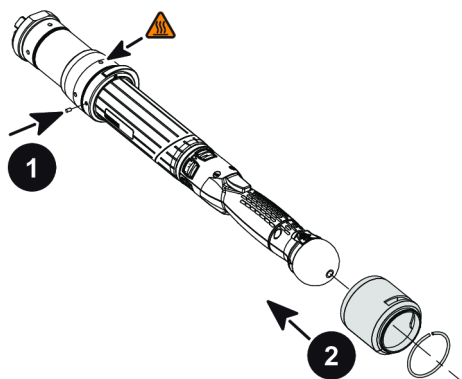


### 安装扳机锁定件

按照下面的说明。



### 安装前触发器



当工具配有比如一个开口式鸭爪头时，该附加触发器是操作员的安全装置。操作员必须同时按下两个触发器才能启动工具。  
触发器的管理可以通过 CVI CONFIG 设置。

### 如何安装选配件

请参阅专门关于配件的用户手册 <https://www.desouttertools.com/resource-centre>。

## 操作

### 配置说明

#### 如何设置反向模式

转到 CVI CONFIG 设置反向运行设置。

请参阅 CVI CONFIG 的 *配置手册*（印刷品：6159925470），网址为 <https://www.desouttertools.com/resource-centre>。

#### 如何将工具设置为固定工具

对于因客户或第三方不正确的安装、修改或启动，或超出 Desoutter 产品预期用途的使用而导致的任何伤害、事故或损坏，Desoutter 概不负责。

此工具可以用作安装在工作站框架上的固定工具。

#### 警告 电击危险

夹紧工具的框架必须**接地**。

在这种情况下，工具触发器必须由可选附件**触发器锁**锁定。

然后通过外部启动来触发拧紧操作。

外部启动可以是远程按钮或发送到控制器的 PLC 输出信号。

### 操作说明

#### 启动工具

#### 警告 受伤风险

由于反作用力与拧紧扭矩成比例地增加，因此存在由于工具的意外行为而导致操作员身体严重受伤的风险。

- 确保工具处于完好工作状态并且控制器编程正确。

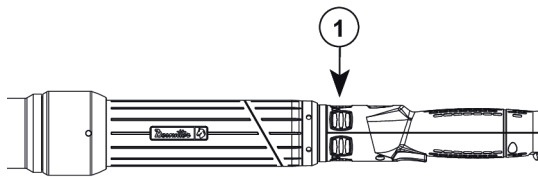
使用合适的套筒安装工具。

在控制器上选择适当的程序。

通过手柄握住工具并将其施加到待拧紧紧固件上。

按下触发器以启动工具。

#### 如何换向旋转




---

1 运行换向按钮

---

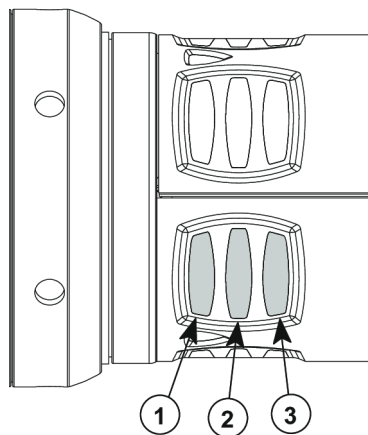
按下此按钮。

红色和绿色 LED 交替闪烁。

将工具施加于紧固件并按下触发器。

## 拧紧状态和 LED 报告

### 报告 LED



1	红色
2	绿色
3	黄色

### 如何读取拧紧报告

LED 颜色	说明	要采取的措施
绿色	接受报告	无
黄色	不完全旋入	再次拧紧。
黄色和红色 (橙色)	拒绝报告	拧松并再次拧紧。
红色	超出最大限值	拧松, 更换紧固件, 然后再次拧紧。

## 维修

### 维护说明

#### 有关换能器工具的说明

- 拔出连接器时，不要损坏线缆。
- 不要拔出扭矩换能器线缆。
- 确保线缆未受挤压。

### 维护前阅读

#### 警告 连接危险

工具可能会意外启动，导致严重的身体伤害。

- 在执行任何维护任务之前，断开工具的连接。

维护应 **仅由合格人员**来执行。

在拆卸和重新组装系统的不同部件时，请遵循标准工程实务，同时参考分解图。

考虑分解图中给出的以下说明。

注意：重新组装时，请按正确方向拧紧。



左旋螺纹



右旋螺纹

重新组装时：



涂抹推荐的胶水。



拧紧至所需扭矩。



使用所需润滑油或机油进行润滑。不要在齿轮或轴承上涂抹过多润滑油，薄薄一层应该足够。

### 预防性维护

#### 建议

建议每年定期进行一次大修和预防性维护，或在达到最大拧紧数量（见下表）后进行，以较早发生者为准。

#### 重负载

重负载使用可能需要更频繁的检修和预防性维护间隔。请联系您的当地 Desoutter 服务团队，以获取个性化维护方案。

### 升级工具

要升级工具，必须具备以下条件：

- 具有正确配置文件的 ACCESS KEY USB 记忆棒。  
此 USB 记忆棒由您的 CVIKEY 经理提供。
- CVIMONITOR 软件

请联系您的 Desoutter 代表以获取更多信息和支持。

### 在重新投入使用之前进行检查

将设备重新投入使用之前，请检查其主要设置是否进行过修改，以及安全设备是否能正常工作。

### 重新调试

在将系统的不同部件重新投入使用之前，请检查主要设置是否已正确设置，安全设备是否工作正常。









马头动力工具创立于 1914 年，总部设在法国，是电动和气动装配工具领域的全球领军企业，所出品的装配工具广泛应用于各种装配和制造工序，包括航空、汽车、轻工业和重工业、越野以及一般工业。

马头动力提供丰富而全面的解决方案，包括工具、服务和项目，可满足遍布 170 多个国家/地区的本地和全球客户的具体需求。

该公司致力于设计、开发和交付极富创新的优质工业用具解决方案，包括气动和电动螺丝刀、先进的装配工具、先进的钻孔设备、气动马达以及扭矩测量系统。

详情请访问 [www.desouttertools.com](http://www.desouttertools.com)



More Than Productivity