

Elektrický pistolový utahovák matic

Pokyny k používání výrobku

Platí od sériového č. 25x00000xxxxx do 29x00000xxxxx

Model

EPD Series

Číslo dílu

Stáhněte si nejnovější verzi tohoto dokumentu na adrese
http://www.desouttertools.com/info/6159990780_CS

⚠ VÝSTRAHA**Přečtěte si veškerá bezpečnostní varování a veškeré pokyny.**

Nedodržení bezpečnostních varování a pokynů může mít za následek úraz elektrickým proudem, požár anebo vážný úraz.

Uschovejte veškeré texty varování a pokynů i pro budoucí potřebu.

Obsah

Informace o produktu	4
Všeobecné informace.....	4
Výstražná upozornění	4
Záruka	4
Webová stránka	4
Informace o příručkách k instalaci.....	4
Informace o náhradních dílech.....	5
Rozměry (mm)	5
Soubory CAD	6
Přehled	6
Obecný přehled	6
Popis produktu	7
Technické údaje	7
Příslušenství.....	8
Instalace	10
Pokyny k instalaci.....	10
Připojení nástroje ke controlleru.....	10
Instalace boční rukojeti	10
Instalace reakční tyče	10
Instalace sestavy zavěšení	11
Instalace sestavy zavěšení pro EB2/EB4	11
Instalace sestavy zavěšení pro EB6	12
Instalace čtečky čárových kódů	12
Provoz	13
Provozní pokyny.....	13
Spuštění nástroje	13
Způsob změny směru otáčení.....	13
Stav utahování a signalizační kontrolky LED	13
Servis	15
Pokyny k údržbě.....	15
Pokyny pro nástroje se snímačem momentu	15
Přečtěte si před prováděním údržby	15
Preventivní údržba	15
Aktualizace náradí.....	15
Zkontrolujte před vrácením do provozu.....	15
Opětovné uvedení do provozu	16

Tabulka 0 – Platné pro následující modely:

Model	Číslo dílu
EPD7-2080-4Q	6151662810
EPD7-2080-4Q-1	6151662820
EPD7-2080-4Q-5	6151662830
EPD7-2080-10S	6151662840
EPD7-2080-10S-1	6151662850
EPD7-2080-10S-5	6151662860
EPD10-1520-4Q	6151662870
EPD10-1520-4Q-1	6151662880
EPD10-1520-4Q-5	6151662890
EPD10-1520-10S	6151662900
EPD10-1520-10S-1	6151662910
EPD10-1520-10S-5	6151662920
EPD16-1120-4Q	6151662930
EPD16-1120-4Q-1	6151662940
EPD16-1120-4Q-5	6151662950
EPD16-1120-10S	6151662960
EPD16-1120-10S-1	6151662970
EPD16-1120-10S-5	6151662980
EPD20-1770-10S	6151662990
EPD20-1770-10S-1	6151663000
EPD20-1770-10S-5	6151663010
EPD27-1230-10S	6151663020
EPD27-1230-10S-1	6151663030
EPD27-1230-10S-5	6151663040
EPD40-1260-10S	6151663050
EPD40-1260-10S-1	6151663060
EPD40-1260-10S-5	6151663070
EPD70-850-SQ1/2	6151663080
EPD70-850-SQ1/2-1	6151663090
EPD70-850-SQ1/2-5	6151663100
EPD110-560-SQ1/2	6151663110
EPD110-560-SQ1/2-1	6151663120
EPD110-560-SQ1/2-5	6151663130

Informace o produktu

Všeobecné informace

VÝSTRAHA Nebezpečí vzniku škody na majetku a vážného úrazu

Před použitím nástroje se ujistěte, zda jste si přečetli veškeré pokyny, zda jim rozumíte a zda je dodržujete. Nedodržení všech pokynů může mít za následek úraz elektrickým proudem, požár, škodu na majetku anebo vážný úraz.

- ▶ Přečtěte si veškeré bezpečnostní informace dodané s různými částmi systému.
- ▶ Přečtěte si veškeré produktové pokyny týkající se instalace, obsluhy a údržby různých částí systému.
- ▶ Přečtěte si veškeré zákonné bezpečnostní předpisy týkající se systému a jeho částí.
- ▶ Ušchovejte veškeré bezpečnostní informace a pokyny pro budoucí potřebu.

Výstražná upozornění

Výstražná upozornění **Nebezpečí**, **Výstraha**, **Varování** a **Upozornění** mají následující význam:

NEBEZPEČÍ	NEBEZPEČÍ značí nebezpečnou situaci, která, pokud se na ní nebude brát ohled, zaviní smrt nebo vážné zranění.
VÝSTRAHA	VÝSTRAHA značí nebezpečnou situaci, která, pokud se na ní nebude brát ohled, může zavinít smrt nebo vážné zranění.
VAROVÁNÍ	VAROVÁNÍ, ve spojení s bezpečnostním výstražným symbolem, značí nebezpečnou situaci, která, pokud se na ní nebude brát ohled, může zavinít v některých případech zranění.
UPOZORNĚNÍ	UPOZORNĚNÍ se používá k označení postupů, které nejsou spojeny s rizikem úrazu.

Záruka

- Záruka na produkt vyprší za 12+1 měsíců po odeslání z distribučního centra společnosti Desoutter.
- Normální opotřebení dílů není zárukou kryto.
 - Normálním opotřebením se rozumí opotřebení, které vyžaduje výměnu dílu nebo jinou úpravu/přepřacování při provádění standardní údržby nástroje, a je typické pro dané období (vyjádřené časem, provozními hodinami nebo jiným způsobem).
- Záruka na produkt předpokládá správné používání a provádění údržby a oprav nástroje a jeho konstrukčních dílů.
- Poškození dílů, ke kterému dojde v důsledku nesprávně prováděné údržby, nebo údržby prováděné jinými stranami než Desoutter nebo jejími certifikovanými servisními partnery během záruční doby, nebude zárukou kryto.
- Abyste zabránili poškození nebo zničení dílů nástroje, provádějte údržbu nástroje v souladu s doporučenými plány údržby a postupujte přitom podle správných pokynů.
- Záruční opravy musí být prováděny výhradně v dílnách Desoutter nebo jejích certifikovaných servisních partnerů.

Desoutter nabízí prodlouženou záruku a provádění preventivní údržby podle současného stavu vývoje a znalostí v rámci svých smluv Tool Care. Další informace si vyžádejte u svého místního servisního zástupce.

V případě elektrických motorů:

- Záruka bude platit pouze v případě, že elektrický motor nebyl otevřen.

Webová stránka

Informace týkající se našich produktů, příslušenství, náhradních dílů a publikovaných dokumentů naleznete na webových stránkách společnosti Desoutter.

Navštivte: www.desouttertools.com.

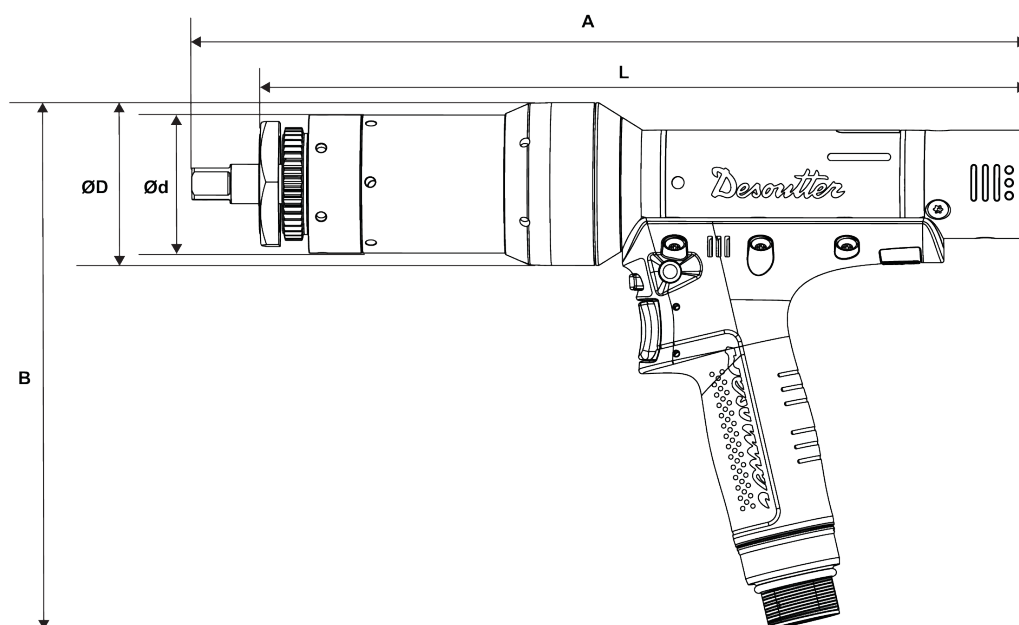
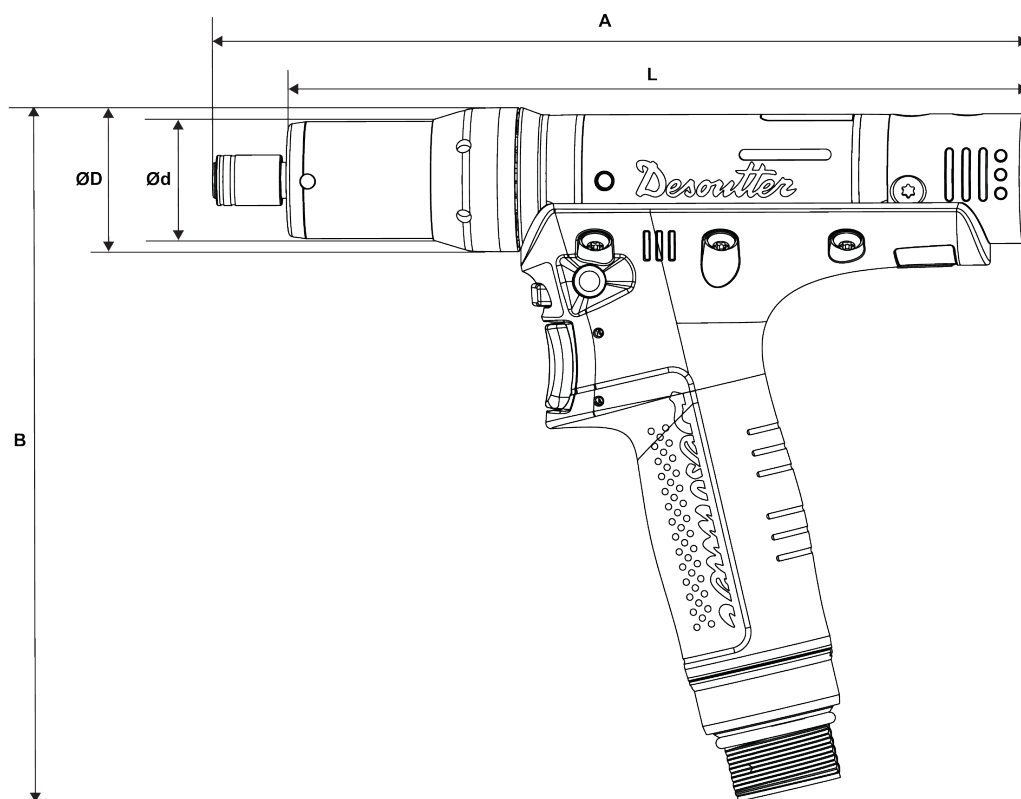
Informace o příručkách k instalaci

Podrobný návod k použití, instalační příručka a příručka k upgradu jsou k dispozici na adrese <https://www.desouttertools.com/resource-centre>.

Informace o náhradních dílech

Nákresy zařízení v rozloženém stavu a seznamy náhradních dílů jsou k dispozici v Odkazu na servis na adrese <https://www.desouttertools.com/resource-centre>.

Rozměry (mm)



Model	A (mm)	D (mm)	B (mm)	Ød (mm)	ØD (mm)	Hmotnost (kg)
EPD7-2080-4Q	227	205,5	191	32	40	0,9
EPD7-2080-4Q-1	256	234,5	195	32	40	1,2

Informace o produktu

Model	A (mm)	D (mm)	B (mm)	Ød (mm)	ØD (mm)	Hmotnost (kg)
EPD7-2080-4Q-5	256	234,5	195	32	40	1,85
EPD7-2080-10S	229	206	191	32	40	0,9
EPD7-2080-10S-1	258	235	195	32	40	1,2
EPD7-2080-10S-5	258	235	195	32	40	1,85
EPD10-1520-4Q	227	205,5	191	32	40	0,9
EPD10-1520-4Q-1	256	234,5	195	32	40	1,2
EPD10-1520-4Q-5	256	234,5	195	32	40	1,85
EPD10-1520-10S	229	206	191	32	40	0,9
EPD10-1520-10S-1	258	235	195	32	40	1,2
EPD10-1520-10S-5	258	235	195	32	40	1,85
EPD16-1120-4Q	227	205,5	191	32	40	0,9
EPD16-1120-4Q-1	256	234,5	195	32	40	1,2
EPD16-1120-4Q-5	256	234,5	195	32	40	1,85
EPD16-1120-10S	229	206	191	32	40	0,9
EPD16-1120-10S-1	258	235	195	32	40	1,2
EPD16-1120-10S-5	258	235	195	32	44	1,85
EPD20-1770-10S	245	222	203	36,5	44	1,1
EPD20-1770-10S-1	256	233	207	36,5	44	1,4
EPD20-1770-10S-5	256	233	207	36,5	44	2,05
EPD27-1230-10S	245	222	203	36,5	44	1,1
EPD27-1230-10S-1	256	233	207	36,5	44	1,4
EPD27-1230-10S-5	256	233	207	36,5	44	2,05
EPD40-1260-10S	298	275,5	210	48,5	58	1,95
EPD40-1260-10S-1	309	286,5	210	48,5	58	2,25
EPD40-1260-10S-5	309	286,5	210	48,5	58	2,85
EPD70-850-SQ1/2	298	275,5	210	48,5	58	1,95
EPD70-850-SQ1/2-1	309	286,5	214	48,5	58	2,25
EPD70-850-SQ1/2-5	309	286,5	214	48,5	58	2,85
EPD110-560-SQ1/2	339	311,5	214	56	66	2,7
EPD110-560-SQ1/2-1	350	322,5	218	56	66	3
EPD110-560-SQ1/2-5	350	322,5	218	56	66	3,65

Soubory CAD

Informace o rozměrech produktu naleznete v archivu rozměrových výkresů:

<https://www.desouttertools.com/resource-centre>

Přehled

Obecný přehled

EPD jsou elektrické pistolové utahováky napájené jedním z těchto controllerů společnosti Desoutter.

Controller	Číslo dílu
CVI3 FUNCTION	6159326900
CVI3 VISION	6159326910
CVI3 FUNCTION E-STOP	6159326930
CVI3 VISION E-STOP	6159326940
CVI3 ESSENTIAL	6159326950
TWINCVI3	6159326970
TWINCVI3 E-STOP	6159326980

Jsou určeny k tomu, aby je obsluha držela v ruce.

Lze je také použít jako zavěšené nástroje a instalovat na rám pracoviště.

Obraťte se na svého zástupce společnosti Desoutter pro více informací a podporu.

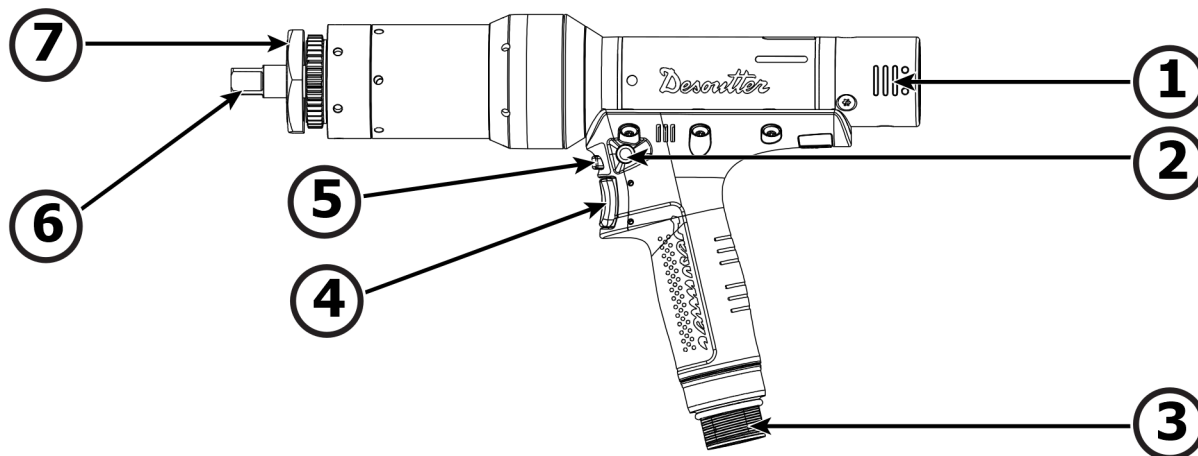
Dostávají pokyny k utahování z controlleru.

Nastavení nástroje, například bzučák, vibrátor a řízení LED, lze nakonfigurovat pomocí CVI CONFIG.

Všechny modely jsou opatřeny funkcí eCompass.

Tato funkce je k dispozici pro nástroje s gyroskopem. Kompenzuje jakýkoli pohyb obsluhy, který by mohl změnit úhel montáže. Rozsah úhlu (limity úhlu nástroje) je nastaven tak, aby se utahování zastavilo v případě, že pohyb obsluhy je mimo tento rozsah. Tuto funkci lze naprogramovat prostřednictvím softwaru CVI CONFIG. Model ePOD (ePOD2 Compass) musí být připojen ke controlleru.

Popis produktu



Popis

1	LED kontrolky hlášení
2	Tlačítko zpětného chodu
3	Konektor
4	Spoušť
5	Funkční tlačítko
6	Výstupní pohon
7	Čelní světlo a LED kontrolky hlášení

Technické údaje

Model	A (palce)	D (palce)	B (palce)	Ød (palce)	ØD (palce)	Hmotnost (lbs)
EPD7-2080-4Q	8,9	8,1	7,5	1,3	1,6	2,0
EPD7-2080-4Q-1	10,1	9,2	7,7	1,3	1,6	2,6
EPD7-2080-4Q-5	10,1	9,2	7,7	1,3	1,6	4,1
EPD7-2080-10S	9,0	8,1	7,5	1,3	1,6	2,0
EPD7-2080-10S-1	10,2	9,3	7,7	1,3	1,6	2,6
EPD7-2080-10S-5	10,2	9,3	7,7	1,3	1,6	4,1
EPD10-1520-4Q	8,9	8,1	7,5	1,3	1,6	2,0
EPD10-1520-4Q-1	10,1	9,2	7,7	1,3	1,6	2,6
EPD10-1520-4Q-5	10,1	9,2	7,7	1,3	1,6	4,1
EPD10-1520-10S	9,0	8,1	7,5	1,3	1,6	2,0
EPD10-1520-10S-1	10,2	9,3	7,7	1,3	1,6	2,6
EPD10-1520-10S-5	10,2	9,3	7,7	1,3	1,6	4,1
EPD16-1120-4Q	8,9	8,1	7,5	1,3	1,6	2,0

Informace o produktu

Model	A (palce)	D (palce)	B (palce)	Ød (palce)	ØD (palce)	Hmotnost (lbs)
EPD16-1120-4Q-1	10,1	9,2	7,7	1,3	1,6	2,6
EPD16-1120-4Q-5	10,1	9,2	7,7	1,3	1,6	4,1
EPD16-1120-10S	9,0	8,1	7,5	1,3	1,6	2,0
EPD16-1120-10S-1	10,2	9,3	7,7	1,3	1,6	2,6
EPD16-1120-10S-5	10,2	9,3	7,7	1,3	1,7	4,1
EPD20-1770-10S	9,6	8,7	8,0	1,4	1,7	2,4
EPD20-1770-10S-1	10,1	9,2	8,1	1,4	1,7	3,1
EPD20-1770-10S-5	10,1	9,2	8,1	1,4	1,7	4,5
EPD27-1230-10S	9,6	8,7	8,0	1,4	1,7	2,4
EPD27-1230-10S-1	10,1	9,2	8,1	1,4	1,7	3,1
EPD27-1230-10S-5	10,1	9,2	8,1	1,4	1,7	4,5
EPD40-1260-10S	11,7	10,8	8,3	1,9	2,3	4,3
EPD40-1260-10S-1	12,2	11,3	8,3	1,9	2,3	5,0
EPD40-1260-10S-5	12,2	11,3	8,3	1,9	2,3	6,3
EPD70-850-SQ1/2	11,7	10,8	8,3	1,9	2,3	4,3
EPD70-850-SQ1/2-1	12,2	11,3	8,4	1,9	2,3	5,0
EPD70-850-SQ1/2-5	12,2	11,3	8,4	1,9	2,3	6,3
EPD110-560-SQ1/2	13,3	12,3	8,4	2,2	2,6	6,0
EPD110-560-SQ1/2-1	13,8	12,7	8,6	2,2	2,6	6,6
EPD110-560-SQ1/2-5	13,8	12,7	8,6	2,2	2,6	8,0

Podmínky pro skladování a používání

Skladovací teplota	-20 °C až +70 °C (-4 °F až +158 °F)
Provozní teplota	0 °C až 45 °C (32 °F až 113 °F)
Vlhkost při skladování	0–95 % RV (bez kondenzace)
Provozní vlhkost	0–90 % RV (bez kondenzace)
Nadmořská výška až	2000 m (6562 ft)
Použitelné v prostředí se stupněm znečištění 2	
Pouze pro použití v interiéru	

Příslušenství

Volitelné příslušenství

- Boční rukojeť

Model	Číslo dílu	Poznámky
Sestava boční rukojeti	6154012820	Pro EPD7, EPD10, EPD16
Sestava boční rukojeti	467033	Pro EPD20, EPD27

- Závěs

Model	Číslo dílu	Poznámky
Otočné zavěšení	6154012830	Pro EPD7, EPD10, EPD16
Otočné zavěšení	6154012840	Pro EPD20, EPD27
Otočné zavěšení	6154012860	Pro EPD40, EPD70
Otočné zavěšení	6154012870	Pro EPD110
Závěs	467003	Pro EPD7, EP10, EPD16, EPD20, EPD27 Není určeno pro EPD40, EPD70, EPD110

- Reakční tyče

Model	Číslo dílu	Poznámky
Reakční tyč, rovná	6158120545	Pro EPD40, EPD70, EPD110
Reakční tyč typu S	6158120695	Pro EPD40, EPD70, EPD110
Reakční tyč s posuvným pohonem	6158120625	Pro EPD40, EPD70, EPD110
Reakční tyč typu L, hliníková	6158120735	Pro EPD40, EPD70, EPD110
Reakční tyč s posuvným pohonem	6158120635	Pro EPD40, EPD70, EPD110
Reakční tyč, čtyřhran	6158120585	Pro EPD40, EPD70, EPD110

Pro EPD7/10/16/20/27, další informace vám sdělí zástupce společnosti Desoutter, který vám také poskytne podporu.

- Čtečka čárového kódu

SCAN2D-P2LRT	6158137000	Pro EPD7, EPD10, EPD16
SCAN2D-P4LRT	6158137010	Pro EPD20, EPD27, EPD40, EPD70, EPD110

- Plastové kryty

PLASTOVÝ KRYT EPD7/10/16/ LRT25	6152112140	Přiloženo k nástroji – Pro spodní kabel EPD7/10/16
PLASTOVÝ KRYT EPD20/27	6152112150	Přiloženo k nástroji – Pro spodní kabel EPD20/27
PLASTOVÝ KRYT EPD40/70	6152112170	Volitelné – Pro spodní kabel For EPD40/70
PLASTOVÝ KRYT EPD110	6152112180	Volitelné – Pro spodní kabel For EPD110
PLASTOVÝ KRYT EPD7/10/16/ LRT25 TC	6152112190	Přiloženo k nástroji – Pro horní kabel EPD7/10/16
PLASTOVÝ KRYT EPD20/27 TC	6152112200	Přiloženo k nástroji – Pro horní kabel EPD20/27
PLASTOVÝ KRYT EPD40/70 TC	6152112220	Volitelné – Pro horní kabel EPD40/70
PLASTOVÝ KRYT EPD110 TC	6152112230	Volitelné – Pro horní kabel EPD110

Požadované příslušenství

- Kabel nástroje

Číslo dílu	Délka (ft)	Délka (m)
6159178350	8,20	2,5
6159178360	16,0	5
6159178370	32,8	10
6159178380	49,2	15

- Nástavec

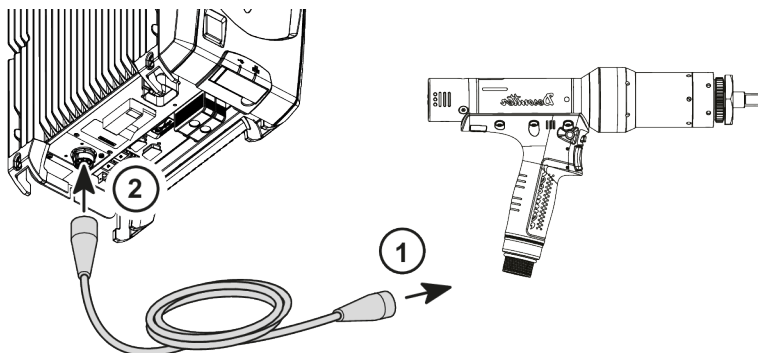
Číslo dílu	Délka (ft)	Délka (m)
6159175810	26,8	8
6159175840	52,5	16
6159175870	105	32

Instalace

Pokyny k instalaci

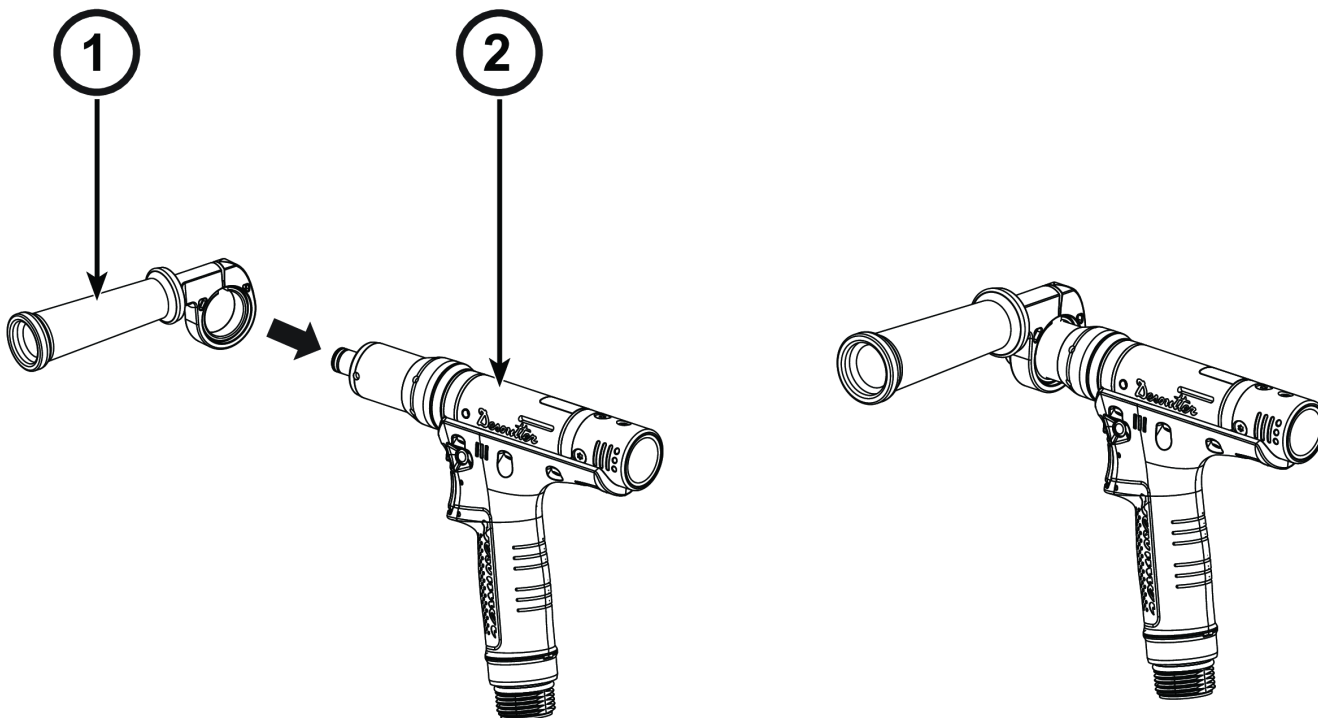
Připojení nástroje ke controlleru

1. Připojte kabel k nástroji.
i Matici neutahujte nadměrně.
2. Připojte kabel ke controlleru.



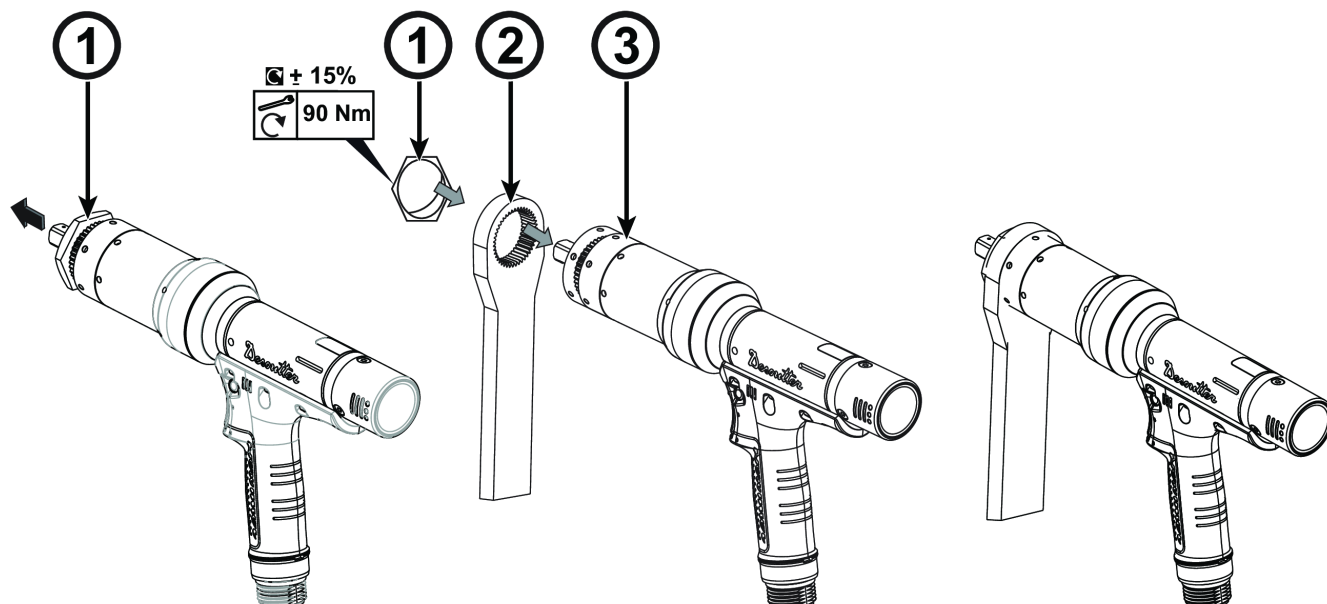
Instalace boční rukojeti

1. Držte nástroj (2) správně.
2. Nainstalujte boční rukojeť (1).
3. Ujistěte se, že je boční rukojeť nainstalována správně.



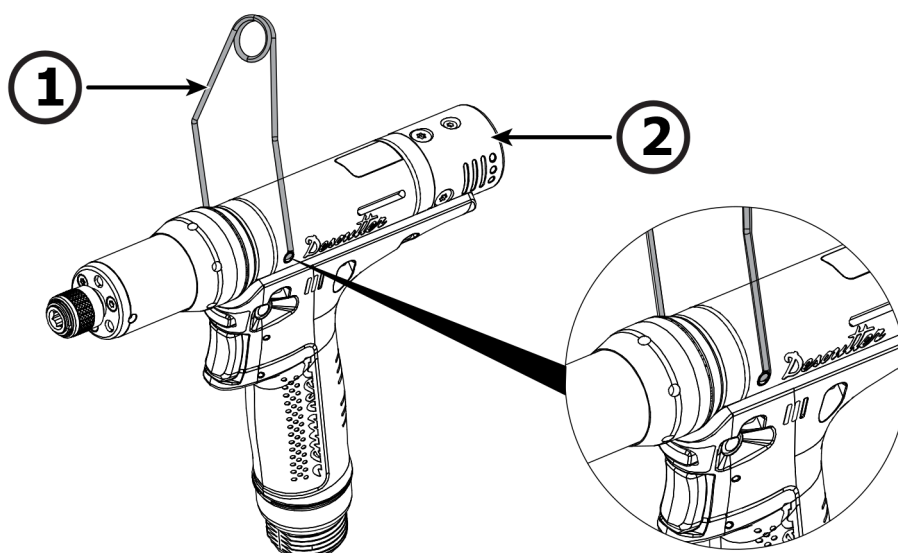
Instalace reakční tyče

1. Odšroubujte matici (1).
2. Nasadte reakční tyč (2).
3. Nainstalujte reakční tyč (2) na nástroj (3).
4. Utáhněte matici (1).



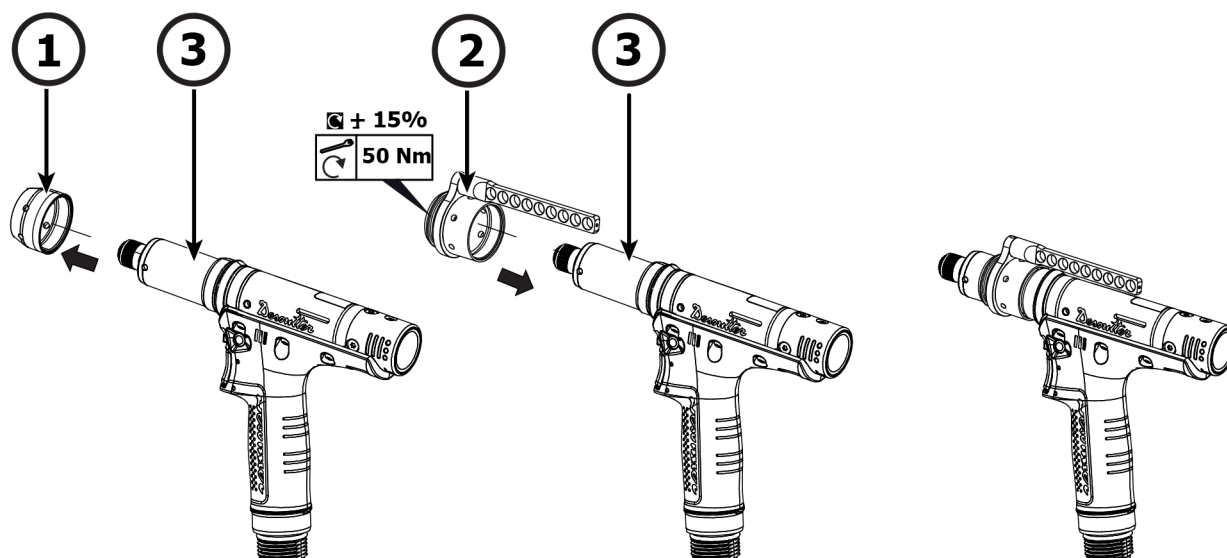
Instalace sestavy zavěšení

1. Držte nástroj (2) správně.
2. Nainstalujte sestavu zavěšení (1).



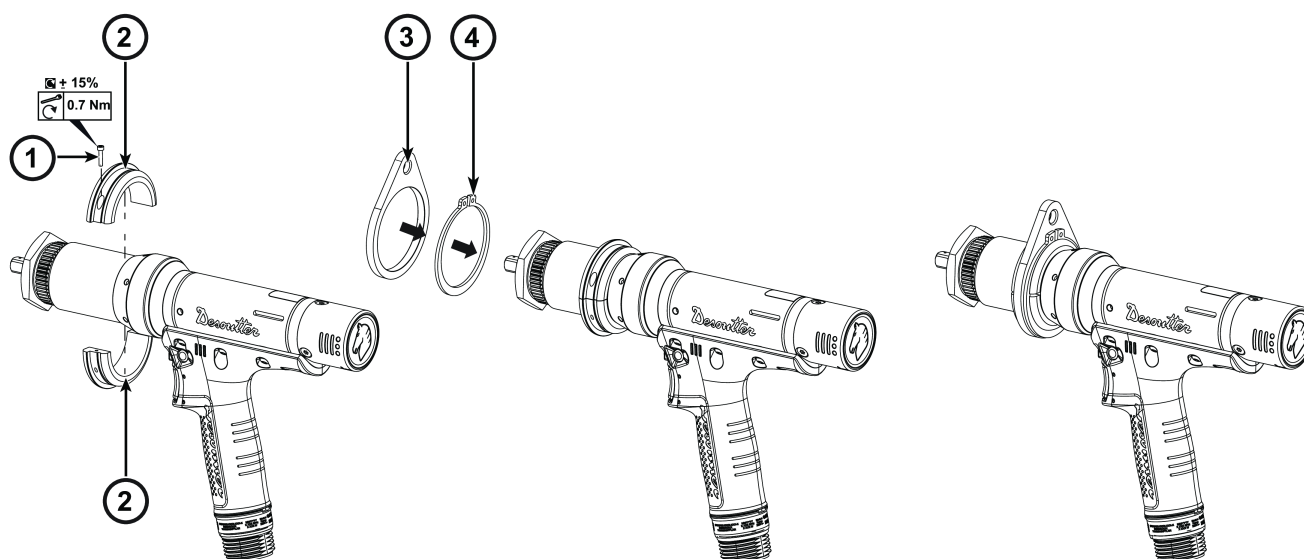
Instalace sestavy zavěšení pro EB2/EB4

1. Držte nástroj (3) správně.
 2. Odšroubujte matici (1) z nástroje.
 3. Nainstalujte sestavu zavěšení (2) na nástroj (1).
 4. Našroubujte matici (1) na sestavu zavěšení (2).
- Nástroj je nyní připraven k použití.



Instalace sestavy zavěšení pro EB6

1. Držte nástroj správně.
2. Instalujte upínací pouzdro (2) na nástroj pomocí šroubu s vnitřním šestihranem (1).
3. Nainstalujte sestavu zavěšení (3) na nástroj.
4. Nainstalujte pojistný kroužek (4) na nástroj.



Instalace čtečky čárových kódů

Viz Bezpečnostní informace (6159990230) pro příslušenství dostupné na <https://www.desouttertools.com/resource-centre>

Provoz

Provozní pokyny

Spuštění nástroje

⚠ VÝSTRAHA Riziko zranění

Protože se reakční síla proporcionálně zvyšuje vzhledem k utahovacímu momentu, existuje zde riziko vážného úrazu obsluhy z důvodu neočekávaného chování nástroje.

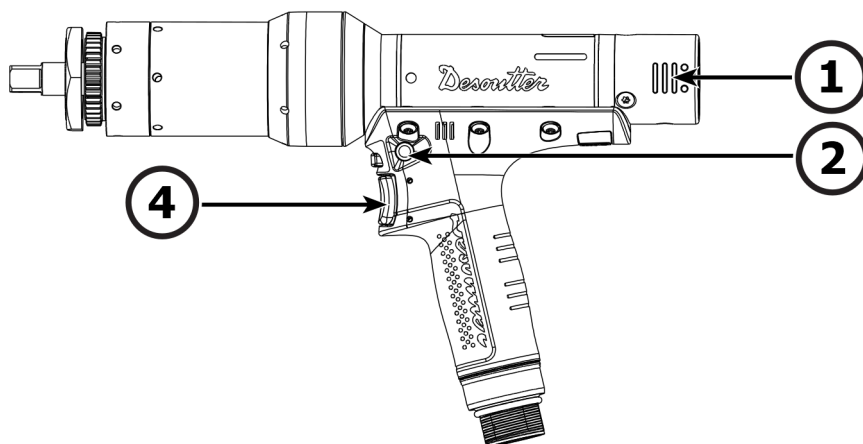
► Ujistěte se, že je nástroj v bezvadném provozním stavu a že systém je správně naprogramovaný.

1. Připojte k nástroji vhodný nástavec.
2. Na řídicí jednotce vyberte příslušný program.
3. Nástroj držte za rukojeť a použijte ho na spojovací prvek, který se má utáhnout.
4. Stisknutím spouštěcího tlačítka nástroj spusťte.

Způsob změny směru otáčení

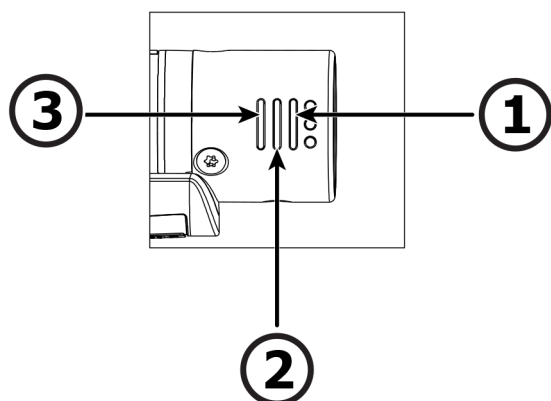
Stiskněte tlačítko zpětného chodu.

- Červená a zelená LED kontrolka hlášení na zadní straně nástroje budou střídavě blikat.
- Přiložte nástroj na spojovací prvek a stiskněte spouštěcí tlačítko.



Stav utahování a signalizační kontrolky LED

Signalizační kontrolky LED



1	Žlutá
2	Zelená
3	Červená

Způsob čtení zprávy o utahování

Barva LED diody	Popis	Další krok
Zelená	Přijmout zprávu	None (žádný)
Žlutá	Nedokončený doběh	Utáhněte znovu.
Žlutá a červená (oranžová)	Odmítnout zprávu	Povolte a znovu utáhněte.
Červená	Nad max. limity	Povolte, vyměňte spojovací prvek a opět utáhněte.

Servis

Pokyny k údržbě

Pokyny pro nástroje se snímačem momentu

- Zabraňte poškození kabelů při vytahování konektorů.
- Netahejte za kabely snímače točivého momentu.
- Zabraňte zmáčknutí kabelů.

Přečtěte si před prováděním údržby

VÝSTRAHA Riziko připojení

Nástroj se může neočekávaně spustit a způsobit vážný úraz.

- ▶ Před jakoukoliv údržbou vždy nářadí odpojte od napájení.

Údržbu musí provádět **pouze kvalifikované osoby**.

Při demontáži a zpětné montáži různých součástí systému postupujte podle standardních strojírenských postupů a věnujte pozornost nákresům zařízení v rozloženém stavu.

Berte v úvahu následující pokyny uvedené v nákresech zařízení v rozloženém stavu.

Postupujte opatrně: při zpětné montáži utahujte správným směrem.



Levotočivý závit



Pravotočivý závit

Při zpětné montáži:



Použijte doporučené lepidlo.



Utáhněte na požadovaný moment.



Namažte předepsaným mazivem nebo olejem. Na převody nebo ložiska nenanášejte příliš mnoho maziva, dostatečnou je tenká vrstva.

Preventivní údržba

Doporučení

Provedení důkladné prohlídky a preventivní údržby se doporučuje v pravidelných intervalech jednou za rok, nebo po maximálním počtu utažení (viz tabulka níže), podle toho, co nastane dříve.

Vysoká pracovní náročnost

Vysoká náročnost používání může vyžadovat častější generální opravu a intervaly preventivní údržby. Obraťte se na místní servisní tým společnosti Desoutter, který vám poskytne plán údržby upravený podle vašich potřeb.

Aktualizace nářadí

Chcete-li nástroje upgradovat, musíte mít:

- USB flash disk ACCESS KEY se správným profilem.
Tento USB flash disk vám poskytne manažer CVIKEY;
- software CVIMONITOR.

Obraťte se na svého zástupce společnosti Desoutter pro více informací a podporu.

Zkontrolujte před vrácením do provozu

Před vrácením zařízení do provozu zkontrolujte, zda jeho hlavní nastavení nebyla upravena a že bezpečnostní zařízení řádně fungují.

Opětovné uvedení do provozu

Před opětovným uvedením různých součástí systému do provozu zkontrolujte, zda je správně nastaveno síťové napájení a zda správně fungují bezpečnostní zařízení.

Společnost Desoutter Industrial Tools, založená v roce 1914 a se sídlem ve Francii, je přední světová společnost vyrábějící elektrické a pneumatické montážní nástroje, která dodává nástroje pro širokou řadu montážních a výrobních operací v leteckém a automobilovém průmyslu, ve výrobě lehkých, těžkých a terénních vozidel i ve všeobecném průmyslu.

Společnost Desoutter nabízí vyčerpávající řadu řešení – nástroje, služby a projekty – splňující konkrétní požadavky lokálních i globálních zákazníků ve více než 170 zemích.

Společnost navrhuje, vyvíjí a dodává inovativní a kvalitní průmyslová nástrojová řešení, včetně pneumatických a elektrických šroubováků, pokročilých montážních nástrojů, pokročilých vrtacích jednotek, pneumatických motorů a momentových měřicích systémů.

Další informace naleznete na webu www.desouttertools.com



More Than Productivity